

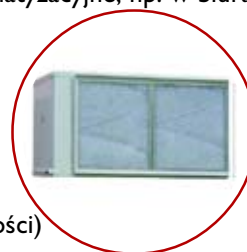


INFORMACJE OGÓLNE O SERII

Aircoolair jest monoblokowym klimatyzatorem z wentylatorem odśrodkowym i oddzielnym agregatem skraplającym z wentylatorem śmigłowym. Jest zalecany do stosowania przy dużych przestrzeniach, szczególnie we wszystkich budynkach, w których są potrzebne nie rzucające się w oczy instalacje klimatyzacyjne, np. w biurach, hotelach, muzeach, itp. ...

Oferujemy następujące wersje:

- ANCK, urządzenie chłodzące (8 wielkości)
- ANHK urządzenie z pompą ciepła (8 wielkości)
- ANCK D2 urządzenie chłodzące - 2 jednostki wewnętrzne (4 wielkości)
- ANHK D2 urządzenie z pompą ciepła - 2 jednostki wewnętrzne (4 wielkości)



BUDOWA

- Agregat skraplający z sekcją chłodzącą lub grzewczą, z jednym lub dwoma obiegami chłodniczymi (E lub D):
 - hermetyczna sprężarka scroll,
 - grzałka rezystancyjna obudowy (model ANHK),
 - obudowa z blachy ocynkowanej,
 - malowana farbą poliestrową,
 - wentylatory osiowe o małej prędkości obrotowej.
- Jednostka wewnętrzna:
 - obudowa z blachy ocynkowanej, malowana farbą poliestrową,
 - izolacja klasy M1,
 - wentylator odśrodkowy,
 - opcje nawiewu poziomego lub pionowego,
 - łatwe do wymiany wewnętrzne filtry powietrza, przystosowane do mycia.

Wszystkie elementy są łatwo dostępne po zdjęciu odpowiednich paneli.

ROZDZIELNICA ELEKTRYCZNA

- Styczniki zasilania.
- Bezpieczniki sprężarek i wentylatorów.
- Odszranianie sekwencyjne.

OPCJE

- Dwustanowe sterowanie całoroczne.
- Proporcjonalne sterowanie całoroczne.
- Odłącznik główny.
- Nagrzewnica elektryczna (jednostka wewnętrzna) z termostatem cyfrowym.
- Nagrzewnice wodne.



□ DANE OGÓLNE

AIRCOOLAIR	ANCK / ANHK	24E	32E	38E	43E	48D	48D2	64D	64D2	76D	76D2	86D	86D2
<i>Tryb chłodzenia</i>													
Moc chłodnicza ⁽¹⁾	kW	21	27	35	40	42	42	55	55	71	71	80	80
Pobór mocy ⁽¹⁾	kW	8,7	15,6	18,4	22,4	21,3	21,3	31,2	31,2	36,8	36,8	44,8	44,8
<i>Tryb ogrzewania</i>													
Moc grzewcza ⁽³⁾	kW	22	30	37	43	44	44	60	60	74	74	86	86
Pobór mocy ⁽³⁾	kW	7,7	10,7	12,7	15,4	15,9	15,9	21,4	21,4	25,4	25,4	30,8	30,8
<i>Dane elektryczne</i>													
Napięcie	V / fazy / Hz	400/3/50											
Prąd rozruchowy	A	103	134	165	199	124	124	162	162	198	198	238	238
Maks. pobór prądu	A	18	28	33	40	39	39	56	56	65	65	79	79
<i>Dane obiegu chłodniczego</i>													
Liczba obiegów		1	1	1	1	2	2	2	2	2	2	2	2
Liczba sprężarek		1	1	1	1	2	2	2	2	2	2	2	2
Typ sprężarek	Typ	Scroll											
Przyłącza rurowe	cieczowe	5/8"	5/8"	3/4"	7/8"	2 x 5/8"	2 x 5/8"	2 x 5/8"	2 x 5/8"	2 x 3/4"	2 x 3/4"	2 x 7/8"	2 x 7/8"
	gazowe	1 1/8"	1 1/8"	1 3/8"	1 5/8"	2 x 1 1/8"	2 x 1 1/8"	2 x 1 1/8"	2 x 1 1/8"	2 x 1 3/8"	2 x 1 3/8"	2 x 1 5/8"	2 x 1 5/8"
Jednostka wewnętrzna	LECK / LEHK	24E	32E	38E	43E	48D	2 x 24E	64D	2 x 32E	76D	2 x 38E	86D	2 x 43E
<i>Moc</i>													
Pobór mocy ⁽¹⁾	kW	1,4	1,8	2	2,5	2,8	2,8	3,6	3,6	4	4	5	5
<i>Dane elektryczne</i>													
Napięcie	V / fazy / Hz	400/3/50											
Prąd rozruchowy	A	12	19	19	38	27	27	37	37	37	37	76	38
Maks. pobór prądu	A	3	4	4	6	5	5	7	7	7	7	11,9	6
<i>Wentylacja</i>													
Min. przepływ powietrza	m ³ /h	3900	4750	5800	6500	7800	2 x 3900	9500	2 x 4750	11600	2 x 5800	13000	2 x 6500
Maks. przepływ powietrza	m ³ /h	5100	6000	7300	8750	10200	2 x 5100	12000	2 x 6000	14600	2 x 7300	17500	2 x 8750
Maks. dostępne ciśnienie statyczne	Pa	195	220	240	290	196	2 x 195	220	2 x 220	240	2 x 240	270	2 x 290
Łączny pobór mocy silników	kW	1,4	1,8	2	2,5	2,8	2,8	3,6	3,6	4	4	5	5
Zestaw napędowy	Typ	Napęd pasowy											
<i>Dane akustyczne</i>													
Ciśnienie akustyczne ⁽²⁾	dB(A)	59	60	61	62	59	62	61	63	62	64	63	65
Jednostka zewnętrzna	KNCK / KNHK	24E	32E	38E	43E	48D	48D2	64D	64D2	76D	76D2	86D	86D2
<i>Pobór mocy</i>													
Tryb chłodzenia ⁽¹⁾	kW	8,9	13,8	16,4	19,9	18,7	18,7	27,6	27,6	32,8	32,8	39,8	39,8
Tryb ogrzewania ⁽³⁾	kW	6,3	8,9	10,7	12,9	13,1	13,1	17,8	17,8	21,4	21,4	25,8	25,8
<i>Dane elektryczne</i>													
Napięcie	V / fazy / Hz	400/3/50											
Prąd rozruchowy	A	101	131	162	193	119	119	155	155	191	191	226	226
Maks. pobór prądu	A	16	25	29	34	34	34	49	49	58	58	67	67
<i>Wentylacja</i>													
Przepływ powietrza	m ³ /h	6300	11500	11000	10500	19000	19000	23000	23000	22000	22000	21000	21000
<i>Dane akustyczne</i>													
Ciśnienie akustyczne ⁽⁴⁾	dB(A)	47	53	53	55	51	51	56	56	56	56	58	58

(1) Temperatura wewnętrzna : 27°C (suchy termometr), 19°C (mokry termometr) - Temperatura zewnętrzna: 35°C (suchy termometr), 24°C (mokry termometr).

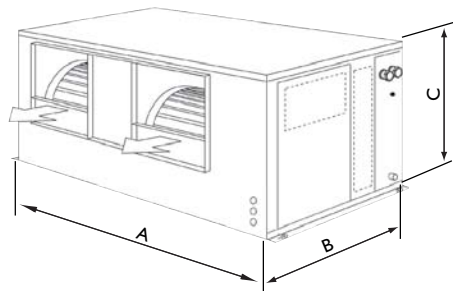
(2) Mierzone w odległości 2 m od urządzenia.

(3) Temperatura wewnętrzna : 20°C (suchy termometr), 12°C (mokry termometr) - Temperatura zewnętrzna: 7°C (suchy termometr), 6°C (mokry termometr).

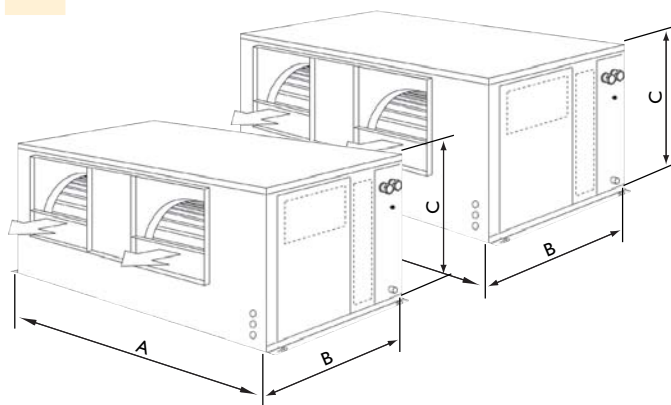
(4) Mierzone w odległości 10 m od urządzenia, w warunkach pola swobodnego.



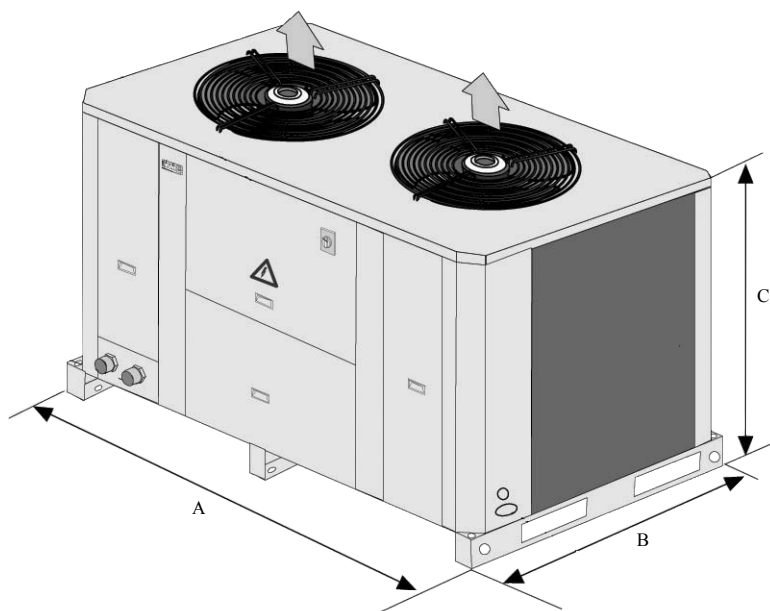
1



2

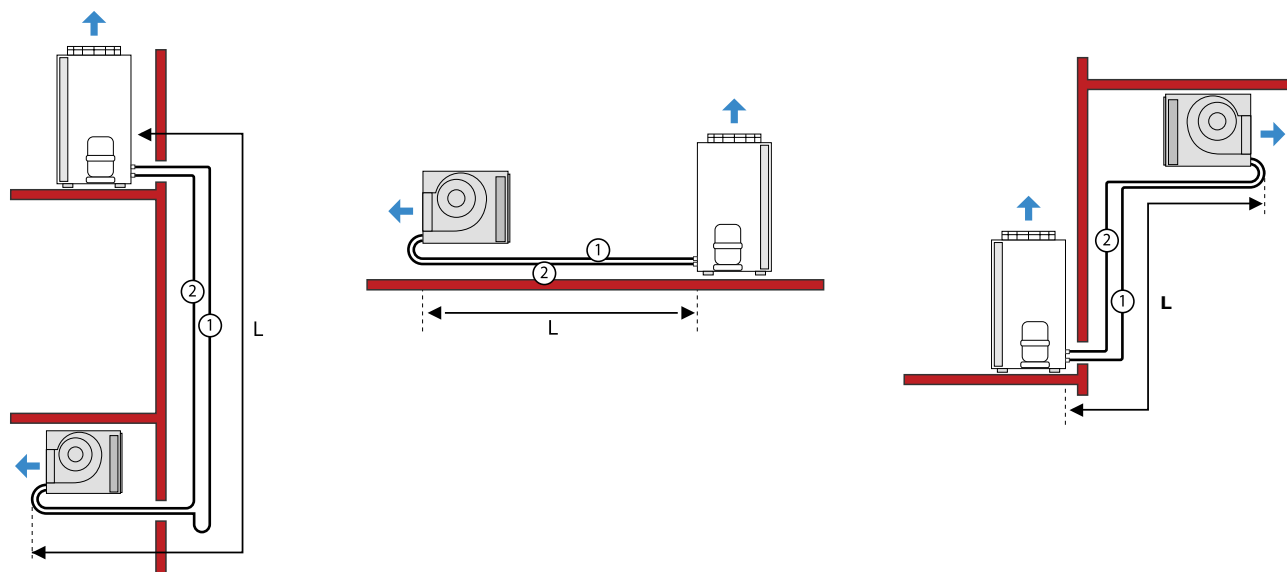


3



AIRCOOLAIR Jednostka wewnętrzna	LECK / LEHK	24E	32E	38E	43E	48D	2 x 24E	64D	2 x 32E	76D	2 x 38E	86D	2 x 43E
<i>Widok</i>		1	1	1	1	1	2	1	2	1	2	1	2
A		1285	1285	1410	1570	2340	1285	2340	1285	2590	1410	3140	1570
B		803	803	803	803	803	803	803	803	803	803	803	803
C		665	665	665	665	665	665	665	665	665	665	665	665
Masa		105	110	145	280	220	2 x 105	240	2 x 110	265	2 x 145	270	2 x 280
AIRCOOLAIR Jednostka zewnętrzna	KNCK / KNHK	24E	32E	38E	43E	48D	48D2	64D	64D2	76D	76D2	86D	86D2
<i>Widok</i>		3	3	3	3	3	3	3	3	3	3	3	3
A	mm	1195	980	980	980	1960	1960	1960	1960	1960	1960	1960	1960
B	mm	660	1195	1195	1195	1195	1195	1195	1195	1195	1195	1195	1195
C	mm	1375	1375	1375	1375	1375	1375	1375	1375	1375	1375	1375	1375
Masa - urządzenie chłodzące	kg	225	250	270	300	485	485	490	490	530	530	590	590
Masa - urządzenie z pompą ciepła	kg	230	255	275	305	495	495	500	500	545	545	605	605

▣ INSTALACJA ORAZ PRZYŁĄCZA OBIEGU CHŁODNICZEGO



AIRCOOLAIR	ANCK / ANHK	24E	32E	38E	43E	48D	48D2	64D	64D2	76D	76D2	86D	86D2
<i>Łączna długość - 0 do 10 m</i>													
Przyłącza rurowe	cieczowe	5/8"	5/8"	3/4"	7/8"	2 x 5/8"	2 x 5/8"	2 x 5/8"	2 x 5/8"	2 x 3/4"	2 x 3/4"	2 x 7/8"	2 x 7/8"
	gazowe	1 1/8"	1 1/8"	1 3/8"	1 5/8"	2 x 1 1/8"	2 x 1 1/8"	2 x 1 1/8"	2 x 1 1/8"	2 x 1 3/8"	2 x 1 3/8"	2 x 1 5/8"	2 x 1 5/8"
<i>Łączna długość - 10 do 30 m</i>													
Przyłącza rurowe	cieczowe	5/8"	3/4"	7/8"	7/8"	2 x 5/8"	2 x 5/8"	2 x 3/4"	2 x 3/4"	2 x 7/8"	2 x 7/8"	2 x 7/8"	2 x 7/8"
	gazowe	1 1/8"	1 3/8"	1 5/8"	1 5/8"	2 x 1 1/8"	2 x 1 1/8"	2 x 1 3/8"	2 x 1 3/8"	2 x 1 5/8"	2 x 1 5/8"	2 x 1 5/8"	2 x 1 5/8"
<i>Maks. długość odcinka pionowego</i>													
Długość odcinka pionowego	m	16	16	16	16	16	16	16	16	16	16	16	16

Uwaga: W przypadku długości ponad 30 metrów trzeba skonsultować się z firmą Lennox.

