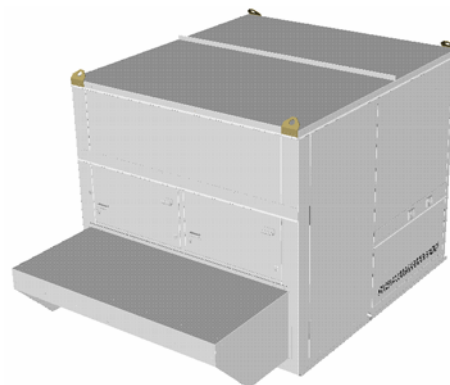


MONOBLOKOWA CENTRALA KLIMATYZACYJNA DO MONTAŻU NA ZEWNĄTRZ Z NAGRZEWNICĄ GAZOWĄ LUB WODNĄ



INFORMACJE OGÓLNE O SERII

- Samonośna obudowa alucynkowa.
- Zamocowania i nity ze stali nierdzewnej.
- Kompletne urządzenie z panelem sterowania oraz systemem sterowania.
- Integralny moduł hydrauliczny w urządzeniach FWN.
- Wyposażone w regulator CLIMATIC™ 2.
- Opcjonalne przepustnice do mieszania powietrza świeżego i powrotnego (wprowadzanie świeżego powietrza zamiast chłodzenia powietrza powrotnego).
- Opcjonalna nagrzewnica elektryczna lub wodna w urządzeniach FWN.
- Opcja nawiewu poziomego lub pionowego do góry w urządzeniach FWN.
- Opcjonalne zasilanie gazem ziemnym 300 mbar lub propanem w urządzeniach FGN.
- Nagrzewnica wodna znajduje się za parownikiem.

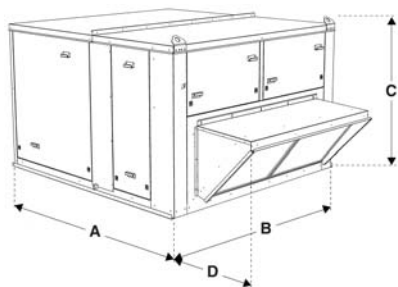
DANE OGÓLNE

| FLEXY™ | | | FWN | | | | FGN | | | |
|---|-------------------|------------------|-------|-------|-------|-------|-------|-------|-------|-------|
| | | | 002 | 003 | 004 | 005 | 002 | 003 | 004 | 005 |
| <i>Tryb chłodzenia</i> | | | | | | | | | | |
| Moc chłodnicza brutto | kW | S ^(l) | 78 | 113 | 130 | 174 | - | - | - | - |
| (27 °C/50% wewn. - woda 7/12°C) | | H ^(l) | 94 | 137 | 159 | 211 | - | - | - | - |
| Pobór mocy | kW | | 3,0 | 5,5 | 8,0 | 10,5 | 3,0 | 8,0 | 8,0 | 10,5 |
| <i>Tryb ogrzewania</i> | | | | | | | | | | |
| moc nagrzewnicy gazowej | kW | S ^(l) | - | - | - | - | 60 | 60 | 120 | 120 |
| | | H ^(l) | - | - | - | - | 120 | 120 | 180 | 180 |
| przepływ gazu | m ³ /h | S ^(l) | - | - | - | - | 5,8 | 5,8 | 11,6 | 11,6 |
| (1013 mbar / 15°C) | | H ^(l) | - | - | - | - | 11,6 | 11,6 | 18,4 | 18,4 |
| Sprawność minimalna | % | | - | - | - | - | 90% | 90% | 90% | 90% |
| <i>Dodatkowa nagrzewnica</i> | | | | | | | | | | |
| Nagrzewnica elektryczna z pełną modulacją | kW | S ^(l) | | 36 | 36 | 36 | 36 | - | - | -- |
| | | H ^(l) | | 54 | 72 | 72 | 72 | - | - | - |
| Moc nagrzewnicy wodnej | kW | S ^(l) | | 48 | 97 | 108 | 148 | - | - | - |
| (20°C wewn. - woda 90/70) | | H ^(l) | | 119 | 167 | 188 | 260 | - | - | - |
| <i>Obieg wody</i> | | | | | | | | | | |
| Przepływ wody | m ³ /h | S ^(l) | 13,4 | 19,4 | 22,4 | 30,0 | - | - | - | - |
| | | H ^(l) | 16,1 | 23,6 | 27,4 | 36,2 | - | - | - | - |
| Spadek ciśnienia wody | kPa | S ^(l) | 70 | 110 | 100 | 110 | - | - | - | - |
| | | H ^(l) | 70 | 70 | 90 | 70 | - | - | - | - |
| Pojemność nagrzewnicy wodnej | dm ³ | S ^(l) | 25 | 34 | 35 | 57 | - | - | - | - |
| | | H ^(l) | 36 | 48 | 51 | 77 | - | - | - | - |
| Przyłącza rurowe | DN | S ^(l) | 40 | 40 | 50 | 50 | - | - | - | - |
| | | H | 40 | 50 | 50 | 65 | - | - | - | - |
| <i>Wentylacja</i> | | | | | | | | | | |
| Nominalny przepływ powietrza przy 150Pa | m ³ /h | | 12000 | 18000 | 22000 | 28000 | 12000 | 18000 | 22000 | 28000 |
| Min. przepływ powietrza | m ³ /h | | 9000 | 14000 | 18000 | 22000 | 9000 | 14000 | 18000 | 22000 |
| Maks. przepływ powietrza | m ³ /h | | 15000 | 22000 | 24000 | 34000 | 15000 | 22000 | 24000 | 34000 |
| <i>Dane akustyczne</i> | | | | | | | | | | |
| Ciśnienie akustyczne (nawiew) | dB(A) | | 82 | 83 | 86 | 89 | 82 | 83 | 86 | 89 |

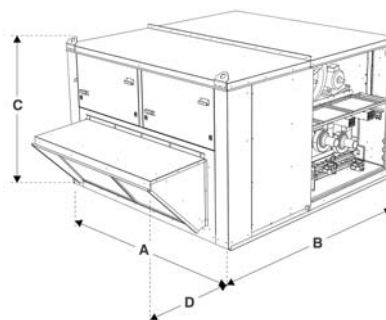
(l) : S = Moc standardowa - H = Duża moc

WYMIARY / MASA

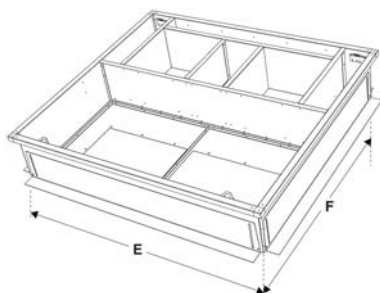
1 FWN



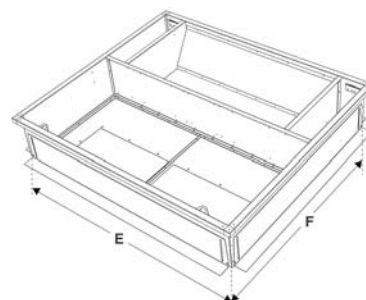
4 FGN



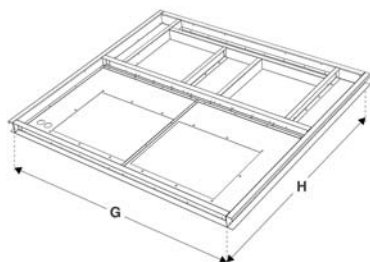
2 Podstawa do montażu na dachu - FWN



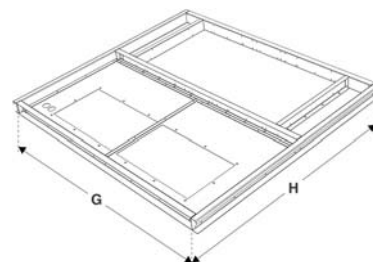
5 Podstawa do montażu na dachu - FGN



3 Rama montażowa - FWN



6 Rama montażowa - FGN



| FLEXY™ | FWN | | | | FGN | | | | |
|------------------------------------|------------------|------|------|------|------|------|------|------|------|
| | 002 | 003 | 004 | 005 | 002 | 003 | 004 | 005 | |
| <i>Widok</i> | / | / | / | / | 4 | 4 | 4 | 4 | |
| A | mm | 1910 | 1910 | 1910 | 1970 | 1915 | 1915 | 2365 | 2420 |
| B | mm | 2255 | 2255 | 2255 | 2255 | 2255 | 2255 | 2255 | 2255 |
| C | mm | 1450 | 1450 | 1450 | 2040 | 1450 | 1450 | 1450 | 2040 |
| D | mm | 635 | 635 | 635 | 900 | 635 | 635 | 635 | 900 |
| Masa - urządzenie standardowe - kg | | | | | | | | | |
| Masa bez osłony | S ⁽¹⁾ | 600 | 650 | 700 | 1000 | 700 | 750 | 950 | 1200 |
| | H ⁽¹⁾ | 650 | 700 | 800 | 1050 | 750 | 800 | 1000 | 1250 |
| Masa z osłoną | S ⁽¹⁾ | 670 | 720 | 770 | 1110 | 770 | 820 | 1020 | 1310 |
| | H ⁽¹⁾ | 720 | 770 | 870 | 1160 | 820 | 870 | 1070 | 1360 |
| <i>Widok</i> | | 2 | 2 | 2 | 2 | 5 | 5 | 5 | 5 |
| E | mm | 2080 | 2080 | 2080 | 2080 | 2080 | 2080 | 2080 | 2080 |
| F | mm | 1795 | 1795 | 1795 | 1855 | 1795 | 1795 | 2245 | 2305 |
| Masa | kg | 145 | 157 | 159 | 165 | 150 | 150 | 165 | 170 |
| <i>Widok</i> | | 3 | 3 | 3 | 3 | 6 | 6 | 6 | 6 |
| G | mm | 2080 | 2080 | 2080 | 2080 | 2080 | 2080 | 2080 | 2080 |
| H | mm | 1895 | 1895 | 1895 | 1955 | 1895 | 1895 | 2345 | 2405 |
| Masa | kg | 61 | 66 | 68 | 70 | 58 | 58 | 70 | 72 |

* : S = Moc standardowa - H = Duża moc

