



## INFORMACJE OGÓLNE O SERII

- **TJCK:** urządzenie chłodzące
- **TJHK:** urządzenie z pompą ciepła
- **TCCK:** urządzenie chłodzące i wentylatorem promieniowym skraplacza
- **TCHK:** urządzenie z pompą ciepła i wentylatorem promieniowym skraplacza

## PRZEZNACZENIE

To urządzenie idealnie nadaje się do stosowania w małych sklepach, itp. ...

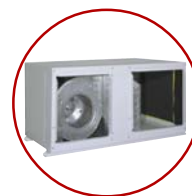
## BUDOWA

- Skraplacz z wentylatorem osiowym (**dostępna też wersja z wentylatorem promieniowym**)
  - sprężarka typu scroll,
  - obudowa odporna na korozję,
  - wentylator o małej prędkości obrotowej.
- Jednostka wewnętrzna do częściowego wbudowania w sufit podwieszany:
  - obudowa z tworzywa ABS oraz stali ocynkowanej zapewniająca łatwy dostęp do wszystkich elementów,
  - wentylator promieniowy z 3-stopniową regulacją prędkości,
  - taca ociekowa z izolacją termiczną,
  - łatwy do wymiany filtr o dużej trwałości, przystosowany do mycia,
  - automatyczny dobór kierunku przepływu powietrza.

Maksymalna różnica wysokości między jednostkami wewnętrzną i zewnętrzną wynosi 15 metrów, natomiast maksymalna odległość między jednostkami wynosi 25 metrów.

## STEROWANIE

- Sterowanie elektroniczne.
- 4 tryby chłodzenia oraz 2 tryby ogrzewania.
- Energooszczędny tryb nocny ze zmniejszonym przepływem powietrza.
- 24-godzinne programowanie wyłączeń i włączeń.
- Elektroniczne sterowanie odszranianiem (pompa ciepła).
- Podczerwony pilot zdalnego sterowania.



## ■ DANE OGÓLNE - ŚMIGŁOWY WENTYLATOR SKRAPLACZA

### ■ URZĄDZENIE CHŁODZĄCE

WING	TJCK	030	036	036	048	060	
<i>Tryb chłodzenia</i>							
Moc chłodnicza <sup>(1)</sup>	kW	8,0	8,8	8,8	11,7	13,1	
Pobór mocy	kW	2,9	3,27	3,27	4,3	5,1	
Prąd nominalny	A	18,84	20,26	8,86	11,39	14,19	
<i>Specyfikacja</i>							
Przepływ powietrza - jedn. wewnętrzna	maks.	m <sup>3</sup> /h	1300	1300	1300	2100	2100
	min.	m <sup>3</sup> /h	1100	1100	1100	1800	1800
Napięcie		230/1/50	230/1/50	400/3/50	400/3/50	400/3/50	
Sprężarka		Scroll					
Średnica zaworu odcinającego	Cieczowego	3/8"	3/8"	3/8"	3/8"	3/8"	
	Gazowego	5/8"	3/4"	3/4"	3/4"	3/4"	
Maksymalna długość	m	25	25	25	25	25	
<i>Dane akustyczne</i>							
Ciśnienie akustyczne - jedn. wewn. (maks. / min. przepływ powietrza) <sup>(2)</sup>	dB(A)	46/41	46/41	46/41	48/43	48/43	
Ciśnienie akustyczne - jednostka zewnętrzna <sup>(3)</sup>	dB(A)	43	43	43	46	46	
<i>Ograniczenia warunków pracy</i>							
Maks. temperatura zewnętrzna w trybie chłodzenia	°C				42		
Min. temperatura zewnętrzna w trybie chłodzenia	°C				-10		

### ■ POMPA CIEPŁA

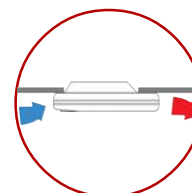
WING	TJHK	030	036	036	048	060	
<i>Tryb chłodzenia</i>							
Moc chłodnicza <sup>(1)</sup>	kW	8,0	8,8	8,8	11,7	13,1	
Pobór mocy	kW	2,9	3,27	3,27	4,3	5,1	
Prąd nominalny	A	18,84	20,26	8,86	11,39	14,19	
<i>Tryb ogrzewania - pompa ciepła</i>							
Moc grzewcza <sup>(4)</sup>	kW	7,9	9,0	9,0	11,8	13,5	
Pobór mocy	kW	2,74	3,32	3,32	4,0	4,9	
Prąd nominalny	A	18,84	20,26	8,86	11,39	14,19	
<i>Specyfikacja</i>							
Przepływ powietrza - jednostka wewnętrzna	maks.	m <sup>3</sup> /h	1300	1300	1300	2100	2100
	min.	m <sup>3</sup> /h	1100	1100	1100	1800	1800
Napięcie		230/1/50	230/1/50	400/3/50	400/3/50	400/3/50	
Sprężarka		Scroll					
Średnica zaworu odcinającego	cieczowego	3/8"	3/8"	3/8"	3/8"	3/8"	
	gazowego	5/8"	3/4"	3/4"	3/4"	3/4"	
Maksymalna długość	m	25	25	25	25	25	
<i>Dane akustyczne</i>							
Ciśnienie akustyczne - jedn. wewn. (maks. / min. przepływ powietrza) <sup>(2)</sup>	dB(A)	46/41	46/41	46/41	48/43	48/43	
Ciśnienie akustyczne - jednostka zewnętrzna <sup>(3)</sup>	dB(A)	43	43	43	46	46	
<i>Ograniczenia warunków pracy</i>							
Maks. temperatura zewnętrzna w trybie chłodzenia	°C				42		
Min. temperatura zewnętrzna w trybie ogrzewania	°C				-10		

(1) Zgodnie z wymaganiami EUROVENT.

(2) Mierzone w odległości 2 m od urządzenia, wymiary jednostki zależą od wielkości urządzenia.

(3) Mierzone w odległości 10 m od urządzenia, w warunkach pola swobodnego.

(4) Zgodnie z wymaganiami EUROVENT.



## ■ DANE OGÓLNE - PROMIENIOWY WENTYLATOR SKRAPLACZA

### ■ URZĄDZENIE CHŁODZĄCE

WING	TCKK	030	036	036	048	060	
<i>Tryb chłodzenia</i>							
Moc chłodnicza <sup>(1)</sup>	kW	8,0	8,7	8,7	11,3	13,2	
Pobór mocy	kW	3,22	3,7	3,7	4,6	5,58	
Prąd nominalny	A	18,67	19,97	8,57	12,94	15,44	
<i>Specyfikacja - Jednostka wewnętrzna</i>							
Przepływ powietrza	maks.	m <sup>3</sup> /h	1300	1300	1300	2100	2100
	min.	m <sup>3</sup> /h	1100	1100	1100	1800	1800
Napięcie		230/1/50	230/1/50	400/3/50	400/3/50	400/3/50	
Sprężarka		Scroll					
Średnica zaworu odcinającego	cieczowego	3/8"	3/8"	3/8"	3/8"	3/8"	
	gazowego	5/8"	3/4"	3/4"	3/4"	3/4"	
Maksymalna długość	m	25	25	25	25	25	
<i>Specyfikacja - Jednostka zewnętrzna</i>							
Przepływ powietrza	maks.	m <sup>3</sup> /h	3150	3100	3100	3400	4950
	min.	m <sup>3</sup> /h	2000	2000	2000	2400	3750
Dostępne ciśnienie statyczne	Pa	110	100	100	90	120	
<i>Dane akustyczne</i>							
Ciśnienie akustyczne - jedn. wewn. (maks. / min przepływ powietrza) <sup>(2)</sup>	dB(A)	46/41	46/41	46/41	48/43	48/43	
Ciśnienie akustyczne - jednostka zewnętrzna <sup>(3)</sup>	dB(A)	41	41	41	41	43	
45							
<i>Ograniczenia warunków pracy</i>							
Maks. temperatura zewnętrzna w trybie chłodzenia	°C				46		
Min. temperatura zewnętrzna w trybie ogrzewania	°C				-8		

### ■ POMPA CIEPŁA

WING	TCHK	030	036	036	048	060	
<i>Tryb chłodzenia</i>							
Moc chłodnicza <sup>(1)</sup>	kW	8,0	8,7	8,7	11,3	13,2	
Pobór mocy	kW	3,22	3,7	3,7	4,6	5,58	
Prąd nominalny	A	18,67	19,97	8,57	12,94	15,44	
<i>Tryb ogrzewania - pompa ciepła</i>							
Moc grzewcza <sup>(4)</sup>	kW	8,15	9,1	9,1	11,3	14,2	
Pobór mocy	kW	3,05	3,5	3,5	3,9	5,52	
Prąd nominalny	A	18,67	19,97	8,57	12,94	15,44	
<i>Specyfikacja - Jednostka wewnętrzna</i>							
Przepływ powietrza	maks.	m <sup>3</sup> /h	1300	1300	1300	2100	2100
	min.	m <sup>3</sup> /h	1100	1100	1100	1800	1800
Napięcie		230/1/50	230/1/50	400/3/50	400/3/50	400/3/50	
Sprężarka		Scroll					
Średnica zaworu odcinającego	cieczowego	3/8"	3/8"	3/8"	3/8"	3/8"	
	gazowego	5/8"	3/4"	3/4"	3/4"	3/4"	
Maksymalna długość	m	25	25	25	25	25	
<i>Specyfikacja - Jednostka zewnętrzna</i>							
Przepływ powietrza	maks.	m <sup>3</sup> /h	3150	3100	3100	3400	4950
	min.	m <sup>3</sup> /h	2000	2000	2000	2400	3750
Dostępne ciśnienie statyczne	Pa	110	100	100	90	120	
<i>Dane akustyczne</i>							
Ciśnienie akustyczne - jedn. wewn. (maks. / min. przepływ powietrza) <sup>(2)</sup>	dB(A)	46/41	46/41	46/41	48/43	48/43	
Ciśnienie akustyczne - jedn. zewn. <sup>(3)</sup>	dB(A)	41	41	41	43	45	
<i>Ograniczenia warunków pracy</i>							
Maks. temperatura zewnętrzna w trybie chłodzenia	°C				46		
Min. temperatura zewnętrzna w trybie ogrzewania	°C				-8		

(1) Zgodnie z wymaganiami EUROVENT.

(2) Mierzone w odległości 2 m od urządzenia, wymiary jednostki zależą od wielkości urządzenia.

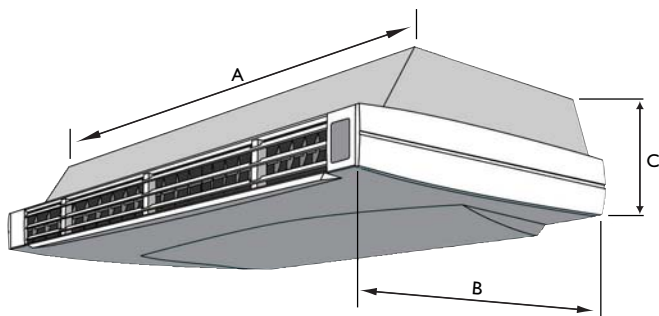
(3) Mierzone w odległości 10 m od urządzenia, pochłanianie standardowe, kanał odpowiedni dla danego urządzenia.

(4) Zgodnie z wymaganiami EUROVENT.

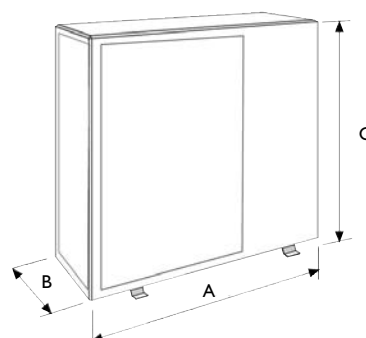
## WYMIARY / MASA

### ŚMIGŁOWY WENTYLATOR SKRAPLACZA

1



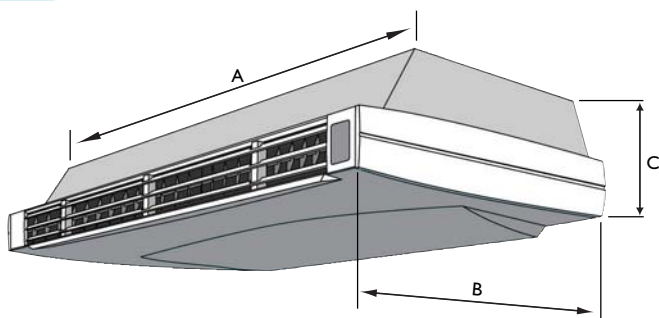
2



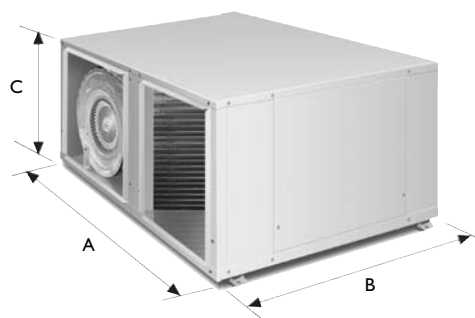
WING	TJCK / TJHK	030	036	048	060
Jednostka wewnętrzna	LTX	036	036	060	060
Widok		1	1	1	1
A	mm	1409	1409	1719	1719
B	mm	656	656	756	756
C	mm	267	267	312	312
Masa	kg	40	40	57	57
Jednostka zewnętrzna	KJCK / KJHK	030	036	048	060
Widok		2	2	2	2
A	mm	973	973	973	973
B	mm	333	333	333	333
C	mm	781	781	1235	1235
Masa - urządzenie chłodzące	kg	70	73	99	109
Masa - pompa ciepła	kg	72	76	102	112

### PROMIENIOWY WENTYLATOR SKRAPLACZA

1



2



WING	TCCK / TCHK	030	036	048	060
Jednostka wewnętrzna	LTX	036	036	060	060
Widok		1	1	1	1
A	mm	1409	1409	1719	1719
B	mm	656	656	756	756
C	mm	267	267	312	312
Masa	kg	40	40	57	57
Jednostka zewnętrzna	KCCK / KCHK	030	036	048	060
Widok		2	2	2	2
A	mm	1050	1050	1250	1250
B	mm	750	750	820	820
C	mm	505	505	495	495
Masa - urządzenie chłodzące	kg	87	90	135	180
Masa - pompa ciepła	kg	92	94	140	185

