

KLIMATYZATORY MONOBLOKOWE W UKŁADZIE POZIOMYM Z POMPĄ CIEPŁA



INFORMACJE OGÓLNE O SERII

Flatair jest monoblokowym klimatyzatorem z wentylatorem odśrodkowym i przyłączami kanałów nawiewnego i powrotnego. Może być dostarczony w wersji rozdzielonej lub monoblokowej. Jest zalecany do stosowania w budynkach, w których odgłosy oraz widok urządzeń klimatyzacyjnych są niepożądane, np. w obiektach zabytkowych.

Oferujemy następujące wersje:

- FLCK : urządzenie chłodzące, z czynnikiem R 407 C (7 wielkości)
- FLHK : urządzenie z pompą ciepła, z czynnikiem R 407 C (7 wielkości)

BUDOWA

- Agregat skraplający:
 - sprężarka scroll
 - grzałka rezystancyjna obudowy (opcja w modelach FLCK)
 - obudowa z blachy ocynkowanej, malowana farbą poliestrową,
 - izolacja klasy M1,
 - wentylatory odśrodkowe o dostępnym ciśnieniu statycznym od 90 do 160 Pa, zamocowane na wibroizolatorach, co zapobiega przenoszeniu drgań do kanału.
- Jednostka wewnętrzna:
 - obudowa z blachy ocynkowanej, malowana farbą poliestrową,
 - izolacja klasy M1,
 - wentylator odśrodkowy o dostępnym ciśnieniu statycznym od 110 do 240 Pa, zamocowany na wibroizolatorach,
 - łatwe do wymiany wewnętrzne filtry powietrza, przystosowane do mycia.

Możliwe są różnorodne kombinacje wlotu / wylotu powietrza.

ROZDZIELNICA ELEKTRYCZNA ORAZ STEROWANIE

- Zgodna z normą EN 60204-1,
- rozdzielnica elektryczna oddzielona od strumienia powietrza,
- styczniki zasilania elektrycznego,
- bezpieczniki silników,
- Sterowanie elektroniczne:
 - sygnalizacja awarii (niedrożność filtra, zadziałanie presostatu wysokiego ciśnienia, itp.),
 - automatyczne resetowanie po zaniku zasilania.
- Zadajnik z wyświetlaczem
 - wprowadzanie poleceń i sygnalizacja awarii,
 - łatwa obsługa, informacje wyświetlane na ekranie (temperatura, tryb pracy, itp.); opcjonalnie wersja z tygodniowym programem czasowym,
 - wewnętrzny czujnik temperatury, opcjonalny czujnik temperatury w kanale lub temperatury zewnętrznej,
 - inteligentne odszranianie.

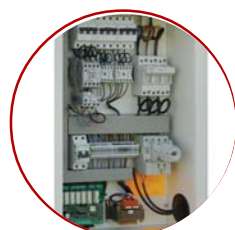


FLCK / FLHK 10 → 28 kW

□ DANE OGÓLNE

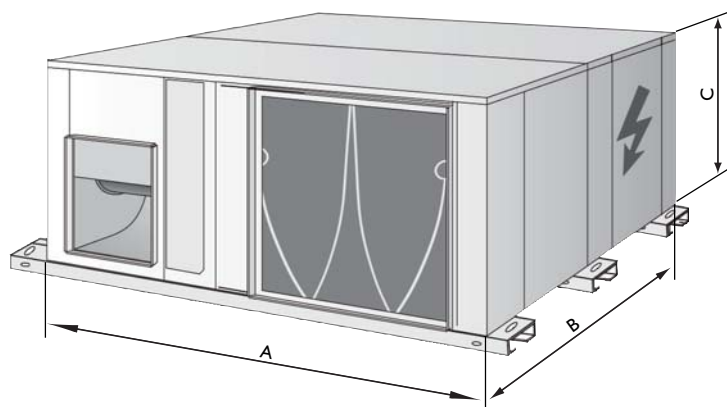
FLATAIR	FLCK / FLHK	10	12	16	22	24	28	29
<i>Tryb chłodzenia</i>								
Moc chłodnicza ⁽¹⁾	kW	9,8	11,8	15,3	19,5	22	26,3	28,1
Pobór mocy ⁽¹⁾	kW	3,7	4,6	6,4	8,1	9	10,4	12,2
<i>Tryb ogrzewania</i>								
Moc grzewcza ⁽²⁾	kW	10	12	16	20	23	27	29
Pobór mocy ⁽²⁾	kW	3,2	4,1	5,6	6,7	8,6	9,2	10,3
<i>Dane elektryczne</i>								
Napięcie	V / fazy / Hz	400/3/50						
Prąd rozruchowy	A	47	54	77	110	109	83	109
Maks. pobór prądu	A	13	14,4	18,3	21,5	23	25,4	30
<i>Dane obiegu chłodniczego</i>								
Liczba obiegów	liczba	1						
Liczba sprężarek	liczba	1						
Typ sprężarek	Typ	Scroll						
Jednostka wewnętrzna	LFXO	10	12	16	22	24	28	29
<i>Moc</i>								
Pobór mocy	kW	0,38	0,38	0,9	1,3	1,35	1,35	1,35
<i>Dane elektryczne</i>								
Napięcie	V / fazy / Hz	400/3/50						
Prąd rozruchowy	A	8	8	13	14	14	14	14
Maks. pobór prądu	A	3	3	4	4	4	4	4
<i>Wentylacja</i>								
Min. przepływ powietrza	m ³ /h	1500	1650	2400	3200	4000	4250	4500
Maks. przepływ powietrza	m ³ /h	2350	2300	3700	5350	6300	6000	6000
Maks. dostępne ciśnienie statyczne	Pa	120	110	160	180	240	200	180
<i>Dane akustyczne</i>								
Ciśnienie akustyczne ⁽³⁾	dB(A)	49	48	49	57	59	56	55
Jednostka zewnętrzna	FLCK / FLHK	10	12	16	22	24	28	29
<i>Moc</i>								
Pobór mocy - tryb chłodzenia ⁽¹⁾	kW	3,31	4,2	5,51	6,8	7,65	9,03	10,85
Pobór mocy - tryb ogrzewania ⁽²⁾	kW	2,78	3,73	4,7	5,44	7,25	7,85	8,97
<i>Dane elektryczne</i>								
Napięcie	V / fazy / Hz	400/3/50						
Prąd rozruchowy	A	47	54	77	110	109	83	109
Maks. pobór prądu	A	10	12	14	17	19	21	26
<i>Wentylacja</i>								
Min. przepływ powietrza	m ³ /h	2350	2400	3750	4350	4500	5000	5250
Maks. przepływ powietrza	m ³ /h	3500	3400	4950	5900	6600	6400	6400
Dostępne ciśnienie statyczne	Pa	100	90	120	150	160	120	100
<i>Dane akustyczne</i>								
Ciśnienie akustyczne ⁽⁴⁾	dB(A)	43	43	45	49	49	48	48
<i>Ograniczenia warunków pracy (urządzenie chłodzące / pompa ciepła)</i>								
Maks. temperatura wewnętrzna	°C	32 / 27						
Min. temperatura wewnętrzna	°C	21						
Maks. temperatura zewnętrzna	°C	45 / 27	43 / 27	44 / 27	45 / 27	46 / 27	42 / 27	41 / 27
Min. temperatura zewnętrzna ⁽⁵⁾	°C	19 / -10	19 / -10	19 / -10	0 / -10	0 / -10	0 / -10	0 / -10

- (1) Temperatura wewnętrzna : 27°C (suchy termometr), 19°C (mokry termometr) - Temperatura zewnętrzna: 35°C (suchy termometr), 24°C (mokry termometr).
- (2) Temperatura wewnętrzna : 20°C (suchy termometr), 12°C (mokry termometr) - Temperatura zewnętrzna: 7°C (suchy termometr), 6°C (mokry termometr).
- (3) Mierzone w odległości 2 m od urządzenia.
- (4) Mierzone w odległości 10 m od urządzenia, w warunkach pola swobodnego.
- (5) Dla modeli 10, 12 oraz 16 (urządzenia chłodzące) z zestawem sterowania całorocznego (dwustanowego) temperatura 0°C.

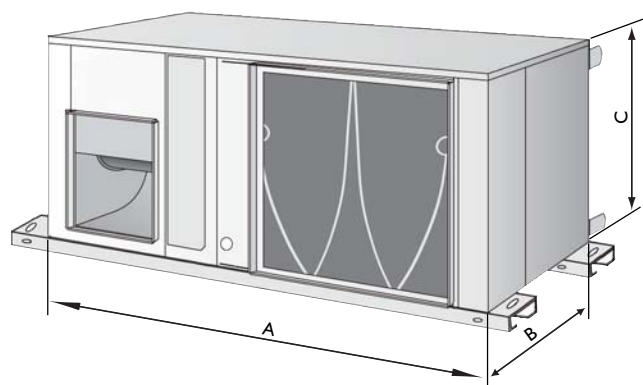


WYMIARY / MASA

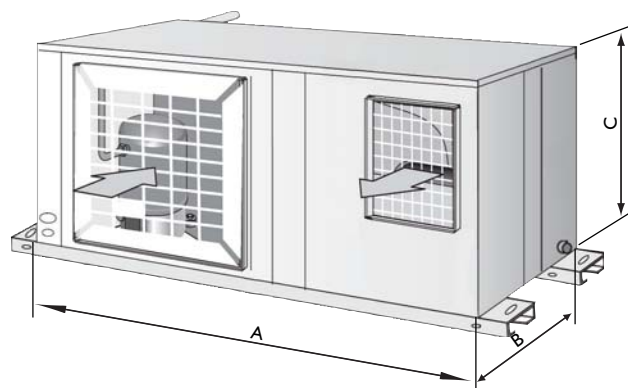
1



2



3



FLATAIR	FLCK / FLHK	10	12	16	22	24	28	30
<i>Widok</i>		<i>1</i>	<i>1</i>	<i>1</i>	<i>1</i>	<i>1</i>	<i>1</i>	<i>1</i>
A	mm	1250	1250	1300	1450	1500	1500	1500
B	mm	1250	1250	1330	1520	1800	1800	1800
C	mm	495	495	595	595	645	645	645
Masa - urządzenie chłodzące	kg	200	205	280	325	405	425	430
Masa - urządzenie z pompą ciepła	kg	205	210	285	330	410	430	435
Jednostka wewnętrzna	LFXO	10	12	16	22	24	28	30
<i>Widok</i>		<i>2</i>	<i>2</i>	<i>2</i>	<i>2</i>	<i>2</i>	<i>2</i>	<i>2</i>
A	mm	1250	1250	1300	1450	1500	1500	1500
B	mm	430	430	500	620	775	775	775
C	mm	495	495	595	595	645	645	645
Masa	kg	70	70	100	130	140	150	150
Przyłącze tacy ociekowej		3/4"	3/4"	3/4"	3/4"	3/4"	3/4"	3/4"
Jednostka zewnętrzna	FLCK / FLHK	10	12	16	22	24	28	30
<i>Widok</i>		<i>3</i>	<i>3</i>	<i>3</i>	<i>3</i>	<i>3</i>	<i>3</i>	<i>3</i>
A	mm	1250	1250	1300	1450	1500	1500	1500
B	mm	820	820	830	900	1025	1025	1025
C	mm	495	495	595	595	645	645	645
Masa - urządzenie chłodzące	kg	130	135	180	195	265	275	285
Masa - urządzenie z pompą ciepła	kg	135	140	185	200	270	280	290
Przyłącze tacy ociekowej		3/4"	3/4"	3/4"	3/4"	3/4"	3/4"	3/4"

OPCJE

- Nagrzewnica elektryczna (1 stopień).
- Nagrzewnice wodne.
- Monitor fazy.
- Wyciszenie.
- Zewnętrzny filtr powietrza.
- Zestaw do montażu na zewnątrz.
- Grzałka rezystancyjna obudowy (tylko urządzenia z pompą ciepła)
- Czujnik kanałowy.
- Zdalny czujnik temperatury zewnętrznej.
- Odłącznik główny (do grzałek rezystancyjnych).
- Zestaw całorocznego sterowania dwustanowego do modeli 10 do 16.
- Zawór obejścia gorącego gazu - modele 22 do 30.
- Rejestrator poboru świeżego powietrza.
- Komora mieszania (ekonomizer).
- Programowalny termostat.

