



INFORMACJE OGÓLNE O SERII

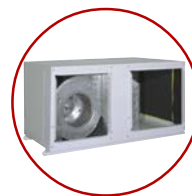
- **NJCK:** urządzenia chłodzące
- **NJHK:** urządzenia z pompą ciepła
- **NCCK:** urządzenie chłodzące i wentylatorem promieniowym skraplacza
- **NCHK:** urządzenie z pompą ciepła i wentylatorem promieniowym skraplacza

PRZEZNACZENIE

To urządzenie idealnie nadaje się do stosowania w małych i średnich obiektach, w których jest wymagana indywidualna klimatyzacja, a zwłaszcza we wszystkich budynkach, w których system klimatyzacyjny musi być ukryty, np. w biurach, hotelach, muzeach itp. ...

BUDOWA

- Skraplacz z wentylatorem osiowym (**dostępna też wersja z wentylatorem promieniowym**)
 - sprężarka typu scroll,
 - obudowa odporna na korozję,
 - wentylator o małej prędkości obrotowej.
- Jednostka wewnętrzna do całkowitego wbudowania w sufit podwieszany:
 - obudowa ze stali ocynkowanej z izolacją akustyczną, dostęp do parownika oraz silnika wentylatora jest możliwy od dołu,
 - wentylator odśrodkowy zapewniający wysokie ciśnienie statyczne (50-150 Pa),
 - opcjonalny nawiew świeżego powietrza oraz przyłącza kanałowe,
 - łatwy do wymiany filtr o dużej trwałości, przystosowany do mycia,
 - czujnik temperatury przystosowany do montażu poza urządzeniem,
 - taca ociekowa z zewnętrzną izolacją termiczną,
 - elektromechaniczne zdalne sterowanie.



Maksymalna różnica wysokości między jednostkami wewnętrzną i zewnętrzną wynosi 15 metrów, natomiast maksymalna odległość między jednostkami wynosi 25 metrów.

STEROWANIE

- Sterowanie elektroniczne.
- Elektroniczne sterowanie odszranianiem (pompa ciepła).
- Termostat mechaniczny (opcjonalnie programowalny).



OPCJE

- Całoroczne sterowanie proporcjonalne.
- Całoroczne sterowanie dwustanowe.
- Odłącznik główny.
- Nagrzewnica elektryczna (do jednostki wewnętrznej)
- Nagrzewnica wodna.
- Kanał nawiewny.
- Kanał powrotny.
- Nawiew świeżego powietrza.
- Elastyczny kanał nawiewny.
- Przyłącze kanałowe.
- Zestaw do sygnalizowania awarii.
- Cyfrowy termostat elektroniczny.
- Programowalny cyfrowy termostat elektroniczny.

■ DANE OGÓLNE - ŚMIGŁOWY WENTYLATOR SKRAPLACZA

■ URZĄDZENIE CHŁODZĄCE

DUCTAIR		NJCK	018	024	030	036	036	048	060	070	080
<i>Tryb chłodzenia</i>											
Moc chłodnicza ⁽¹⁾	kW		5,0	6,5	7,6	9,1	9,1	11,3	13,3	16,3	18,0
Pobór mocy	kW		1,95	2,5	3	3,6	3,6	4,2	5,3	6,2	7,2
Prąd nominalny	A		12,31	16,25	19,39	21,11	9,71	12,48	15,37	18,39	20,69
<i>Specyfikacja</i>											
Przepływ powietrza - jedn. wewn.	maks.	m ³ /h	800	1100	1250	1650	1650	2050	2400	2950	3300
	min.	m ³ /h	600	740	920	1000	1000	1630	2060	2500	2800
Dostępne ciśnienie statyczne	maks.	Pa	60	70	100	130	130	120	110	130	130
	min.	Pa	35	35	50	50	50	60	60	80	80
Napięcie			230/1/50	230/1/50	230/1/50	230/1/50	400/3/50	400/3/50	400/3/50	400/3/50	400/3/50
Sprężarka							scroll				
Średnica zaworu odcinającego	cieczowego		1/4"	1/4"	3/8"	3/8"	3/8"	3/8"	3/8"	1/2"	1/2"
	gazowego		1/2"	5/8"	5/8"	3/4"	3/4"	3/4"	3/4"	7/8"	7/8"
Maksymalna długość	m		25	25	25	25	25	25	25	25	25
<i>Dane akustyczne</i>											
Ciśnienie akustyczne - jedn. wewn. ⁽²⁾	dB(A)		38	40	40	42	42	40	43	47	50
Ciśnienie akustyczne - jedn. zewn. ⁽³⁾	dB(A)		36	42	43	43	43	46	46	47	47
<i>Ograniczenia warunków pracy</i>											
Maks. temperatura zewnętrzna w trybie chłodzenia	°C							42			
Min. temperatura zewnętrzna w trybie chłodzenia	°C							-10			

■ POMPA CIEPŁA

DUCTAIR		NJHK	018	024	030	036	036	048	060	070	080
<i>Tryb chłodzenia</i>											
Moc chłodnicza ⁽¹⁾	kW		5,0	6,5	7,6	9,1	9,1	11,3	13,3	16,3	18,0
Pobór mocy	kW		1,95	2,5	3	3,6	3,6	4,2	5,3	6,2	7,2
Prąd nominalny	A		12,31	16,25	19,39	21,11	9,71	12,48	15,37	18,39	20,69
<i>Tryb ogrzewania - pompa ciepła</i>											
Moc grzewcza ⁽⁴⁾	kW		5,15	6,5	8,0	9,3	9,3	11,9	13,6	16,7	18,2
Pobór mocy	kW		1,85	2,38	2,9	3,35	3,35	4,2	4,9	5,9	6,7
Prąd nominalny	A		12,31	16,25	19,39	21,11	9,71	12,48	15,37	18,39	20,69
<i>Specyfikacja</i>											
Przepływ powietrza - jedn. wewn.	maks.	m ³ /h	800	1100	1250	1650	1650	2050	2400	2950	3300
	min.	m ³ /h	600	740	920	1000	1000	1630	2060	2500	2800
Dostępne ciśnienie statyczne	maks.	Pa	60	70	100	130	130	120	110	130	130
	min.	Pa	35	35	50	50	50	60	60	80	80
Napięcie			230/1/50	230/1/50	230/1/50	230/1/50	400/3/50	400/3/50	400/3/50	400/3/50	400/3/50
Sprężarka							Scroll				
Średnica zaworu odcinającego	cieczowego		1/4"	1/4"	3/8"	3/8"	3/8"	3/8"	3/8"	1/2"	1/2"
	gazowego		1/2"	5/8"	5/8"	3/4"	3/4"	3/4"	3/4"	7/8"	7/8"
Maksymalna długość	m		25	25	25	25	25	25	25	25	25
<i>Dane akustyczne</i>											
Ciśnienie akustyczne - jedn. wewn. ⁽²⁾	dB(A)		38	40	40	42	42	40	43	47	50
Ciśnienie akustyczne - jedn. zewn. ⁽³⁾	dB(A)		36	42	43	43	43	46	46	47	47
<i>Ograniczenia warunków pracy</i>											
Maks. temperatura zewnętrzna w trybie chłodzenia	°C							42			
Min. temperatura zewnętrzna w trybie ogrzewania	°C							-10			

(1) Zgodnie z wymaganiami EUROVENT.

(2) Mierzone w odległości 2 m od urządzenia, wymiary jednostki zależą od wielkości urządzenia.

(3) Mierzone w odległości 10 m od urządzenia, w warunkach pola swobodnego.

(4) Zgodnie z wymaganiami EUROVENT.



■ DANE OGÓLNE - PROMIENIOWY WENTYLATOR SKRAPLACZA

■ URZĄDZENIE CHŁODZĄCE

DUCTAIR		NCCK	018	024	030	036	036	048	060	070	080	
<i>Tryb chłodzenia</i>												
Moc chłodnicza ⁽¹⁾	kW		5,1	6,6	7,7	9,0	9,0	11,0	13,5	16,1	18,3	
Pobór mocy	kW		2,02	2,6	3,3	3,87	3,87	4,7	5,8	6,72	7,84	
Prąd nominalny	A		12,25	15,86	19,22	20,82	9,42	14,03	16,62	19,04	22,84	
<i>Specyfikacja - Jednostka wewnętrzna</i>												
Przepływ powietrza	maks.	m ³ /h	800	1100	1250	1650	1650	2050	2400	2950	3300	
	min.	m ³ /h	600	740	920	1000	1000	1630	2060	2500	2800	
Dostępne ciśnienie statyczne	maks.	Pa	60	70	100	130	130	120	110	130	130	
	min.	Pa	35	35	50	50	50	60	60	80	80	
Napięcie			230/1/50	230/1/50	230/1/50	230/1/50	400/3/50	400/3/50	400/3/50	400/3/50	400/3/50	
Sprężarka			Scroll									
Średnica zaworu odcinającego	cieczowego		1/4"	1/4"	3/8"	3/8"	3/8"	3/8"	3/8"	1/2"	1/2"	
	gazowego		1/2"	5/8"	5/8"	3/4"	3/4"	3/4"	3/4"	7/8"	7/8"	
Maksymalna długość	m		25	25	25	25	25	25	25	25	25	
<i>Specyfikacja - Jednostka zewnętrzna</i>												
Przepływ powietrza	maks.	m ³ /h	2500	2500	3100	3100	3100	3400	4950	4950	5900	
	min.	m ³ /h	1800	1750	2000	2000	2000	2400	3750	3750	4350	
Dostępne ciśnienie statyczne	Pa		70	90	100	100	100	90	120	120	150	
<i>Dane akustyczne</i>												
Ciśnienie akustyczne - jedn. wewn. ⁽²⁾	dB(A)		38	40	40	42	42	40	43	47	50	
Ciśnienie akustyczne - jedn. zewn. ⁽³⁾	dB(A)		40	40	41	41	41	43	45	45	49	
<i>Ograniczenia warunków pracy</i>												
Maks. temperatura zewnętrzna w trybie chłodzenia	°C								46			
Min. temperatura zewnętrzna w trybie chłodzenia	°C								-8			

■ POMPA CIEPŁA

DUCTAIR		NCHK	018	024	030	036	036	048	060	070	080	
<i>Tryb chłodzenia</i>												
Moc chłodnicza ⁽¹⁾	kW		5,1	6,6	7,7	9,0	9,0	11,0	13,5	16,1	18,3	
Pobór mocy	kW		2,02	2,6	3,3	3,87	3,87	4,7	5,8	6,72	7,84	
Prąd nominalny	A		12,25	15,86	19,22	20,82	9,42	14,03	16,62	19,04	22,84	
<i>Tryb ogrzewania - pompa ciepła</i>												
Moc grzewcza ⁽⁴⁾	kW		5,4	6,85	8,4	9,2	9,2	11,4	14,4	16,45	19,0	
Pobór mocy	kW		2,06	2,54	3,23	3,5	3,5	4,2	5,65	6,03	7,3	
Prąd nominalny	A		12,25	15,86	19,22	20,82	9,42	14,03	16,62	19,04	22,84	
<i>Specyfikacja - Jednostka wewnętrzna</i>												
Przepływ powietrza	maks.	m ³ /h	800	1100	1250	1650	1650	2050	2400	2950	3300	
	min.	m ³ /h	600	740	920	1000	1000	1630	2060	2500	2800	
Dostępne ciśnienie statyczne	maks.	Pa	60	70	100	130	130	120	110	130	130	
	min.	Pa	35	35	50	50	50	60	60	80	80	
Napięcie			230/1/50	230/1/50	230/1/50	230/1/50	400/3/50	400/3/50	400/3/50	400/3/50	400/3/50	
Sprężarka			Scroll									
Średnica zaworu odcinającego	Cieczowego		1/4"	1/4"	3/8"	3/8"	3/8"	3/8"	3/8"	1/2"	1/2"	
	Gazowego		1/2"	5/8"	5/8"	3/4"	3/4"	3/4"	3/4"	7/8"	7/8"	
Maksymalna długość	m		25	25	25	25	25	25	25	25	25	
<i>Specyfikacja - Jednostka zewnętrzna</i>												
Przepływ powietrza	maks.	m ³ /h	2500	2500	3100	3100	3100	3400	4950	4950	5900	
	min.	m ³ /h	1800	1750	2000	2000	2000	2400	3750	3750	4350	
Dostępne ciśnienie statyczne	Pa		70	90	100	100	100	90	120	120	150	
<i>Dane akustyczne</i>												
Ciśnienie akustyczne - jedn. wewn. ⁽²⁾	dB(A)		38	40	40	42	42	40	43	47	50	
Ciśnienie akustyczne - jedn. zewn. ⁽³⁾	dB(A)		40	40	41	41	41	43	45	45	49	
<i>Ograniczenia warunków pracy</i>												
Maks. temperatura zewnętrzna w trybie chłodzenia	°C								46			
Min. temperatura zewnętrzna w trybie ogrzewania	°C								-8			

(1) Zgodnie z wymaganiami EUROVENT.

(2) Mierzone w odległości 2 m od urządzenia, wymiary jednostki zależą od wielkości urządzenia.

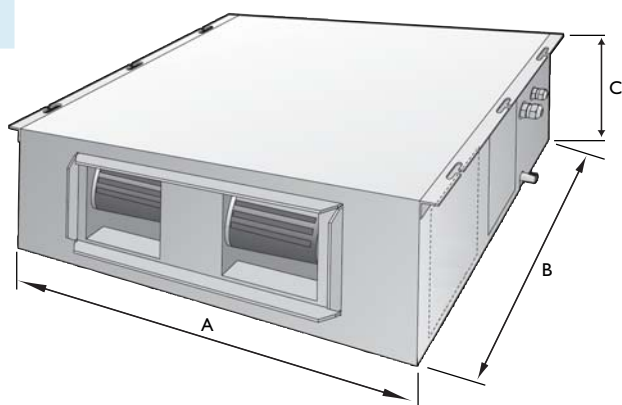
(3) Mierzone w odległości 10 m od urządzenia, pochłanianie standardowe, kanał odpowiedni do wielkości urządzenia.

(4) Zgodnie z wymaganiami EUROVENT.

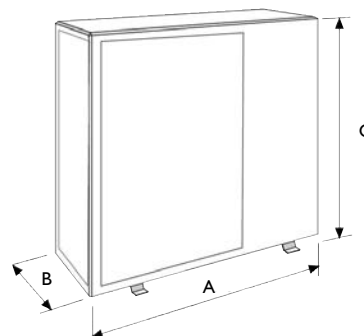
WYMIARY / MASA

ŚMIGŁOWY WENTYLATOR SKRAPLACZA

1



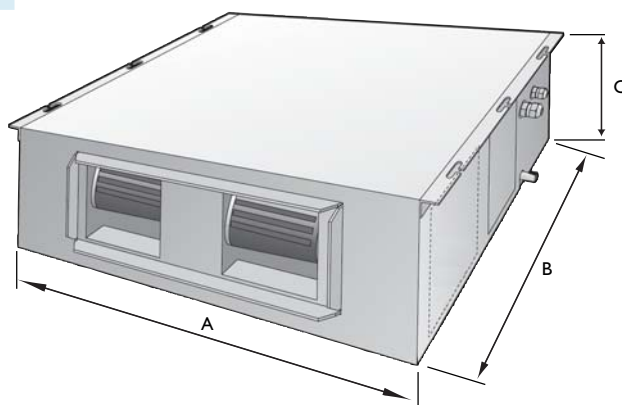
2



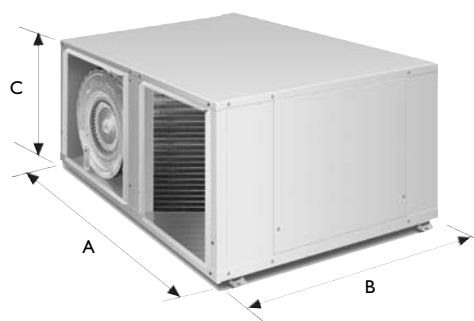
DUCTAIR	NJCK / NJHK	018	024	030	036	048	060	070	080
Jednostka wewnętrzna	LNXO	018	024	030	036	048	060	070	080
Widok		1	1	1	1	1	1	1	1
A	mm	1075	1075	1075	1075	1270	1270	1420	1420
B	mm	535	535	700	700	750	750	850	850
C	mm	235	235	287	287	315	315	415	415
Masa	kg	35	35	43	44	57	58	85	86
Jednostka zewnętrzna	KJCF / KJHF	018	024	030	036	048	060	070	080
Widok		2	2	2	2	2	2	2	2
A	mm	773	773	973	973	973	973	973	973
B	mm	333	333	333	333	333	333	386	386
C	mm	629	629	781	931	1235	1235	1235	1235
Masa - urządzenie chłodzące	kg	53	57	70	73	99	109	130	131
Masa - urządzenie z pompą ciepła	kg	55	60	72	76	102	112	135	136

PROMIENIOWY WENTYLATOR SKRAPLACZA

1



2



DUCTAIR	NCCK / NCHK	018	024	030	036	048	060	070	080
Jednostka wewnętrzna	LNXO	018	024	030	036	048	060	070	080
Widok		1	1	1	1	1	1	1	1
A	mm	1075	1075	1075	1075	1270	1270	1420	1420
B	mm	535	535	700	700	750	750	850	850
C	mm	235	235	287	287	315	315	415	415
Masa	kg	35	35	43	44	57	58	85	86
Jednostka zewnętrzna	KCCF / KCHF	018	024	030	036	048	060	070	080
Widok		2	2	2	2	2	2	2	2
A	mm	975	975	1050	1050	1250	1300	1300	1450
B	mm	625	625	750	750	820	830	830	900
C	mm	485	485	505	505	495	495	495	595
Masa - urządzenie chłodzące	kg	73	76	87	87	135	180	185	195
Masa - urządzenie z pompą ciepła	kg	78	81	92	92	140	185	190	200

