



## INFORMACJE OGÓLNE O SERII

Dzięki zwartej i solidnej konstrukcji urządzenia **LCW** można łatwo instalować w maszynowniach obiektów handlowych oraz przemysłowych. Szeroki wybór fabrycznie montowanych opcji pozwala wybrać idealne rozwiązanie dla każdej aplikacji.

Aby ułatwić prace serwisowe, zapewniono dobry dostęp do elementów urządzenia. Przyłącza wodne (parownika oraz skraplacza) umieszczono w miejscach ułatwiających montaż na obiekcie.

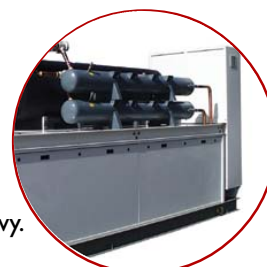
Oferujemy też wersję rozdzieloną **LCB**. W tej wersji nie ma skraplacza, natomiast jest zamontowany zbiornik cieczy. Urządzenia **LCB** można podłączać do oddzielnego agregatu skraplającego chłodzonego powietrzem.

## BUDOWA

- Maszynowo spawana rama o zwiększonej sztywności.
- zabezpieczenie farbą (rama RAL 7023, nadbudówka RAL 9002).
- Półtermetyczna sprężarka tłokowa, rozruch z częściowym wykorzystaniem uzwojeń (LCW P).
- Półtermetyczna sprężarka śrubowa, rozruch z częściowym wykorzystaniem uzwojeń (LCWV).
- Zawór odcinający na wylocie każdej sprężarki
- Brak zaworu powrotnego oraz tłumika dźwięków na wylocie (tylko LCW P).
- System ekonomizera pośredniego (tylko LCWV).
- Czynnik chłodniczy R407C.
- Parownik z wiązki rurek - izolacja termiczna z pianki o zamkniętych komórkach (f 13 mm).
- Skraplacze wykonane z wiązki rurek.
- Rozdzielnica elektryczna o kategorii ochronnej IP 55 zgodna z normą EN 60 204-1.
- 1 do 4 niezależnych obiegów chłodniczych w zależności od wielkości urządzenia.
- Osuszacz filtra, wziernik, termostatyczny zawór rozprężny, presostaty wysokiego ciśnienia.
- Elektroniczne czujniki niskiego ciśnienia.
- CLIMATIC™ Regulator elektroniczny.
- Kołnierzowe przyłącza hydrauliczne PN 16.
- Czujnik przepływu wody schłodzonej.

## REGULATOR CLIMATIC™

- Regulator PID.
- Wbudowany zegar: programowanie włączania/wyłączania- zmiana nastawy.
- Wyrównywanie czasu pracy sprężarek.
- Modyfikowanie nastawy w zależności od temperatury zewnętrznej.
- Sygnalizowanie oraz obsługa awarii poszczególnych elementów urządzenia.
- Alarm ogólny z raportem.
- Ochrona przeciwzamrozeniowa.
- Sterowanie jedną lub kilkoma pompami.
- Interfejs BMS.
- Zadajnik z wyświetlaczem graficznym.



□ DANE OGÓLNE - sprężarki śrubowe

LCW	LCWV	201	301	402	502	603	602
<i>Tryb chłodzenia</i>							
Moc chłodnicza <sup>(1)</sup>	kW	179	319	356	501	531	642
Pobór mocy <sup>(1)</sup>	kW	47	87	94	133	142	174
Przekładnia ciepła		3,8	3,7	3,8	3,8	3,7	3,7
<i>Dane elektryczne</i>							
Napięcie	V / fazy / Hz	400/3/50					
Prąd rozruchowy (częściowe wykorzystanie uzwojeń)	A	295	729	405	836	510	926
Maks. pobór prądu	A	110	200	217	307	324	397
<i>Obieg czynnika chłodniczego</i>							
Liczba obiegów	Liczba	1	1	2	2	3	2
Sprężarka	Liczba	1	1	2	2	3	2
Parownik	Typ	Wykonany z wiązki rurek					
Stopnie wydajności	Liczba	4	4	8	8	9	8
Ładunek czynnika w obiegu	kg	28	46	28	46/28	28	46
<i>Skraplacz (wykonany z wiązki rurek)</i>							
Liczba	Liczba	1					
Nominalny przepływ wody	m <sup>3</sup> /h	39	70	77	109	116	140
Spadek ciśnienia	kPa	67	96	63	94	105	72
<i>Przylącza hydrauliczne parownika</i>							
Typ	Kołnierzowe						
Średnica		DN 100	DN 150	DN 150	DN 200	DN 200	DN 200
<i>Przylącza hydrauliczne skraplacza</i>							
Typ	Kołnierzowe						
Średnica		DN 100	DN 150	DN 150	DN 200	DN 200	DN 200
<i>Dane akustyczne</i>							
Ciśnienie akustyczne <sup>(2)</sup>	dB(A)	84	85	87	88	89	88
<i>Ograniczenia warunków pracy</i>							
Maks. temperatura wody - skraplacz	°C	50					
Min. temperatura wody - skraplacz	°C	20					
Maks. temperatura wody wpływającej - parownik	°C	20					
Min. temperatura wody wpływającej - parownik	°C	5°C bez glikolu					

LCW	LCWV	703	804	803	903	1004	1204
<i>Tryb chłodzenia</i>							
Moc chłodnicza <sup>(1)</sup>	kW	670	703	838	966	1002	1324
Pobór mocy <sup>(1)</sup>	kW	183	187	221	260	267	349
Przekładnia ciepła		3,7	3,8	3,8	3,7	3,8	3,8
<i>Dane elektryczne</i>							
Napięcie	V / fazy / Hz	400/3/50					
Prąd rozruchowy (częściowe wykorzystanie uzwojeń)	A	837	615	1033	1123	1140	1320
Maks. pobór prądu	A	414	431	504	594	611	791
<i>Obieg czynnika chłodniczego</i>							
Liczba obiegów	Liczba	3	4	3	3	4	4
Sprężarka	Liczba	3	4	3	3	4	4
Parownik	Typ	Wykonany z wiązki rurek					
Stopnie wydajności	Liczba	9	12	9	9	12	12
Ładunek czynnika w obiegu	kg	46/28	28	46/28	46	46/28	46
<i>Skraplacz (wykonany z wiązki rurek)</i>							
Liczba	Liczba	1	1	2	2	2	2
Nominalny przepływ wody	m <sup>3</sup> /h	147	153	182	211	218	288
Spadek ciśnienia	kPa	78	85	69	70	67	75
<i>Przylącza hydrauliczne parownika</i>							
Typ	Kołnierzowe						
Średnica		DN 200	DN 200	DN 200	DN 250	DN 250	DN 250
<i>Przylącza hydrauliczne skraplacza</i>							
Typ	Kołnierzowe						
Średnica		DN 200	DN 200	DN 200/DN 100	DN 200/DN 150	DN 200/DN 150	DN 200
<i>Dane akustyczne</i>							
Ciśnienie akustyczne <sup>(2)</sup>	dB(A)	89	90	90	90	91	91
<i>Ograniczenia warunków pracy</i>							
Maks. temperatura wody - skraplacz	°C	50					
Min. temperatura wody - skraplacz	°C	20					
Maks. temperatura wody wpływającej - parownik	°C	20					
Min. temperatura wody wpływającej - parownik	°C	5°C bez glikolu					

(1) Temp. wody w parowniku: 12°C/ 7°C - Temp. wody w skraplaczu : 30°C/ 35°C (2) Warunki Eurovent



## □ DANE OGÓLNE - sprężarki tłokowe

LCW	LCW P	342	392	452	532	612	732
<i>Tryb chłodzenia</i>							
Moc chłodnicza <sup>(1)</sup>	kW	350	362	444	522	581	712
Pobór mocy <sup>(1)</sup>	kW	103	106	126	155	170	207
Przeładnia cieplna		3,4	3,4	3,5	3,4	3,4	3,4
<i>Dane elektryczne</i>							
Napięcie	V / fazy / Hz	400/3/50					
Prąd rozruchowy (częściowe wykorzystanie uzwojeń)	A	585	495	605	710	710	835
Maks. pobór prądu	A	255	267	324	381	431	507
<i>Obieg czynnika chłodniczego</i>							
Liczba obiegów	Liczba	2	2	2	2	2	2
Sprężarka	Liczba	2	3	3	3	4	4
Parownik	Typ	Wykonany z wiązki rurek					
Stopnie wydajności	Liczba	4	3	3	3	4	4
Ładunek czynnika w obiegu	kg	28	38/20	45/24	53/28	54	62
<i>Skrapłacz (wykonany z wiązki rurek)</i>							
Liczba	Liczba	1					
Nominalny przepływ wody	m <sup>3</sup> /h	78	81	98	116	129	158
Spadek ciśnienia	kPa	64	69	76	107	61	91
<i>Przylącza hydrauliczne parownika</i>							
Typ	Kofnierzowe						
Średnica	DN 150	DN 150	DN 200	DN200	DN 200	DN 200	DN 200
<i>Przylącza hydrauliczne skraplacza</i>							
Typ	Kofnierzowe						
Średnica	DN 150	DN 150	DN 200	DN200	DN 200	DN 200	DN 200
<i>Dane akustyczne</i>							
Ciśnienie akustyczne <sup>(2)</sup>	dB(A)	93	95	95	94	97	96
<i>Ograniczenia warunków pracy</i>							
Maks. temperatura wody - skrapłacz	°C	50					
Min. temperatura wody - skrapłacz	°C	20					
Maks. temperatura wody wpływającej - parownik	°C	20					
Min. temperatura wody wypływającej - parownik	°C	5°C bez glikolu					

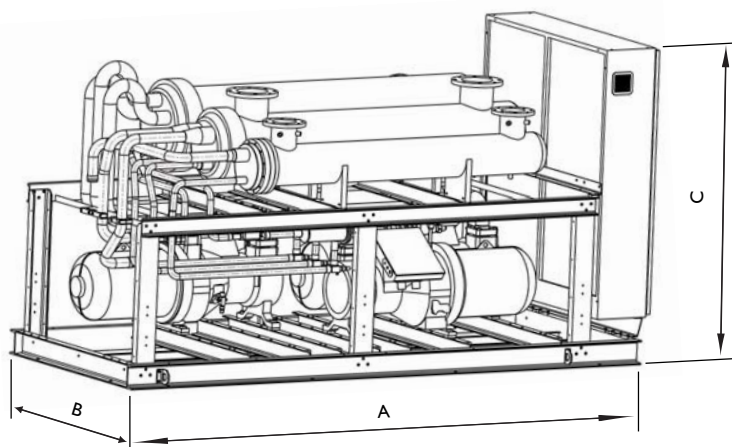
(1) Temp. wody w parowniku: 12°C/ 7°C - Temp. wody w skraplaczu : 30°C/ 35°C (2) Warunki Eurovent

## □ OPCJE

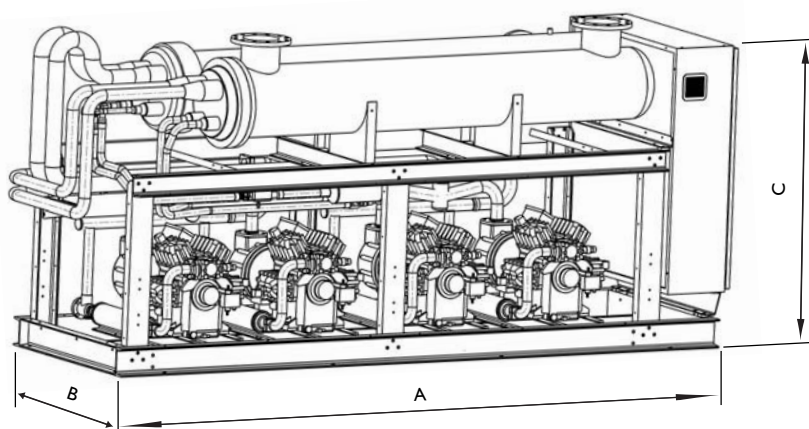
- Wersja z czynnikiem R22.
- Dodatkowa izolacja parownika.
- Manometr ciśnienia oleju (tylko LCW P).
- Manometry wysokiego/niskiego ciśnienia.
- Zawór odcinający na linii ssania.
- Grzałka ochrony przeciwzamrozeniowej parownika.
- Czujnik wysokiego ciśnienia.
- Elektroniczny zawór rozprężny.
- Regulacja wody gorącej.
- Zawór wodny skraplacza sterowany ciśnieniowo.
- Odłącznik główny.
- 4-stopniowa regulacja mocy.
- 6-stopniowa regulacja mocy.
- Odłącznik główny z bezpiecznikami.
- Obudowa sprężarki z izolacją akustyczną.

## WYMIARY / MASA

1



2



LCW	LCWV	201	301	402	502	603	602
<i>Widok</i>		<i>l</i>	<i>l</i>	<i>l</i>	<i>l</i>	<i>l</i>	<i>l</i>
A	mm	3400	3600	3800	4100	4100	4100
B	mm	1000	1000	1000	1210	1610	1210
C	mm	1740	1740	1865	1865	1915	1865
Masa bez wody	kg	1371	1941	2365	2952	3336	3745
Masa robocza	kg	1463	2105	2553	3201	3578	4123

LCW	LCWV	703	804	803	903	1004	1204
<i>Widok</i>		<i>l</i>	<i>l</i>	<i>l</i>	<i>l</i>	<i>l</i>	<i>l</i>
A	mm	4100	4500	4100	4100	4500	4500
B	mm	1610	2010	1610	1610	2010	2010
C	mm	1915	2155	2155	2155	2155	2155
Masa bez wody	kg	4193	4946	4720	5611	6447	7468
Masa robocza	kg	4558	5352	5174	6205	7037	8114

LCW	LCW P	342	392	452	532	612	732
<i>Widok</i>		<i>2</i>	<i>2</i>	<i>2</i>	<i>2</i>	<i>2</i>	<i>2</i>
A	mm	3780	3860	3730	4190	4000	4175
B	mm	1000	1000	1000	1210	1210	1210
C	mm	1850	1920	1850	1880	1865	1865
Masa bez wody	kg	1966	2251	2429	3037	3628	3984
Masa robocza	kg	2154	2439	2678	3283	3992	4428

