



INFORMACJE OGÓLNE O SERII

Agregaty skraplające chłodzone powietrzem **RA** opracowano na bazie ziębiarek cieczy z serii ECOLOGIC. Dlatego cechują się taką samą jakością konstrukcji oraz zastosowano w nich te same rozwiązania techniczne.

W celu pełnego zaspokojenia potrzeb naszych klientów, urządzenia z serii ECOLOGIC są oferowane w 4 wersjach:

- **Standardowej (STD)** : *wersja ekonomiczna*
Kompletne urządzenie, gotowe do pracy, charakteryzuje się wszystkimi zaletami wynikającymi z nowoczesnych rozwiązań firmy Lennox i wysokiej jakości wykonania.
- **Standardowej Plus (STD Plus)** : *do zastosowań w trudnych warunkach*
Poszerzony zakres warunków roboczych.
- **Cichej (LN)** : *wersja o obniżonym poziomie hałasu*
Wentylator skraplacza o małej prędkości obrotowej i dźwiękoszczelna osłona sprężarki. Poziom hałasu obniżony o 5 dB.
- **Super cichej (SLN)** : *jedne z najcichszych urządzeń na rynku*
Bardzo ciche wentylatory skraplacza oraz akustyczna izolacja sprężarek. Poziom hałasu obniżony o 15 dB.

BUDOWA

- Maszynowo spawana rama o zwiększonej sztywności.
- Obudowa alucynkowa.
- Zabezpieczenie farbą epoksydową (RAL 9002).
- Hermetyczna sprężarka typu scroll.
- Czynnik chłodniczy R407C.
- Skraplacz w układzie pionowym (zmniejszone osadzanie się zanieczyszczeń - łatwe czyszczenie).
- Wentylator skraplacza Hushtone o dużej wydajności i niskim poziomie hałasu.
- Silnik wentylatora w obudowie o kategorii ochronnej IP55.
- Rozdzielnica elektryczna o kategorii ochronnej IP 55 zgodna z normą EN 60 204-1.
- 1 lub 2 obiegi chłodnicze w zależności od wielkości urządzenia.
- Osuszacz filtra, Ręczny zawór odcinający w linii cieczy, zawór elektromagnetyczny, presostaty wysokiego/niskiego ciśnienia.
- Elektroniczne czujniki wysokiego ciśnienia.
- Elektroniczny regulator CLIMATIC™.



REGULATOR CLIMATIC BASIC

- Mikroprocesorowy moduł zdalnego sterowania
- Timer :
 - Równoważenie czasu pracy sprężarek.
 - Zapobieganie krótkim cyklom pracy sprężarek.
- Obsługa oraz sygnalizowanie awarii poszczególnych elementów.
- Alarm ogólny z raportem.
- Zdalne włączanie/wyłączanie.
- Zadajniki z wyświetlaczem cyfrowym i przyciskami funkcyjnymi.
- Opcjonalny moduł zdalnego sterowania (maks. 100 m):
 - Odczyt :
 - nastawa chłodzenia/ogrzewania,
 - kody błędów,
 - tryby pracy.
 - Wybór :
 - włączanie/wyłączanie
 - tryb pracy: chłodzenie

RA - 40 → 370 kW

□ DANE OGÓLNE - WERSJE STD i STD Plus

RA - Wersja standardowa	RA	90	100	110	130	150	200	230	300	370
<i>Tryb chłodzenia</i>										
Moc chłodnicza ⁽¹⁾	kW	104	106	118	143	159	216	266	322	399
Pobór mocy ⁽¹⁾	kW	37	42	52	56	69	91	115	138	172
Przekładnia cieplna		2,8	2,5	2,3	2,6	2,3	2,4	2,3	2,3	2,3
<i>Dane elektryczne</i>										
Napięcie	V / fazy / Hz	400/3/50								
Prąd rozruchowy	A	195	120	255	250	290	360	440	445	540
Maks. pobór prądu	A	80	80	97	109	129	169	204	250	304
<i>Obieg czynnika chłodniczego</i>										
Liczba obiegów	Liczba	2	1	1	2	2	2	2	2	2
Sprężarka	Liczba	4	3	3	4	4	4	4	6	6
Stopnie wydajności	Liczba	4	3	3	4	4	4	4	6	6
Średnice rur	Cieczowe	2 x 7/8"	1 1/8"	1 1/8"	2 x 7/8"	2 x 7/8"	2 x 1 1/8"	2 x 1 1/8"	2 x 1 3/8"	2 x 1 3/8"
	Gazowe	2 x 1 5/8"	2 1/8"	2 1/8"	2 x 2 1/8"	2 x 2 1/8"	2 x 2 1/8"	2 x 2 1/8"	2 x 2 5/8"	2 x 2 5/8"
<i>Wentylator skraplacza (śmigłowy)</i>										
Liczba	Liczba	2	2	2	3	3	4	4	6	6
Nominalny przepływ powietrza	m ³ /h	32600	32000	32000	47800	47800	64000	62000	96000	93000
Pobór mocy silnika	kW	3	3	3	4,5	4,5	6	6	9	9
Prędkość wentylatora	obr./min.	900								
<i>Dane akustyczne</i>										
Ciśnienie akustyczne ⁽²⁾	dB(A)	92	92	92	94	94	96	96	97	97
<i>Ograniczenia warunków pracy</i>										
Maks. temperatura zewnętrzna ⁽³⁾	°C	41	37	33	39	35	35	36	32	32
Min. temperatura zewnętrzna ⁽³⁾	°C	6								
Min. temperatura parowania	°C	-5								

(1) Temperatura parowania : 7°C - Powietrze: 35°C (2) Warunki EUROVENT

(3) Temperatura parowania : 7°C

RA - Wersja Std Plus	RA	90	100	110	130	150	200	230	300	370
<i>Tryb chłodzenia</i>										
Moc chłodnicza ⁽¹⁾	kW	105	107	119	144	171	218	271	326	406
Pobór mocy ⁽¹⁾	kW	38	43	53	58	64	93	115	141	173
Przekładnia cieplna		2,7	2,5	2,3	2,5	2,7	2,3	2,4	2,3	2,3
<i>Dane elektryczne</i>										
Napięcie	V / fazy / Hz	400/3/50								
Prąd rozruchowy	A	205	230	265	255	295	370	450	455	555
Maks. pobór prądu	A	83	85	100	114	134	175	210	262	314
<i>Obieg czynnika chłodniczego</i>										
Liczba obiegów	Liczba	2	1	1	2	2	2	2	2	2
Sprężarka	Liczba	4	3	3	4	4	4	4	6	6
Stopnie wydajności	Liczba	4	3	3	4	4	4	4	6	6
Średnice rur	Cieczowe	2 x 7/8"	1 1/8"	1 1/8"	2 x 7/8"	2 x 7/8"	2 x 1 1/8"	2 x 1 1/8"	2 x 1 3/8"	2 x 1 3/8"
	Gazowe	2 x 1 5/8"	2 1/8"	2 1/8"	2 x 2 1/8"	2 x 2 1/8"	2 x 2 1/8"	2 x 2 1/8"	2 x 2 5/8"	2 x 2 5/8"
<i>Wentylator skraplacza (śmigłowy)</i>										
Liczba	Liczba	2	2	2	3	3	4	4	6	6
Nominalny przepływ powietrza	m ³ /h	42000	41000	41000	61000	59000	82000	80000	123000	119600
Pobór mocy silnika	kW	3	3	3	4,5	4,5	6	6	9	9
Prędkość wentylatora	obr./min.	1350								
<i>Dane akustyczne</i>										
Ciśnienie akustyczne ⁽²⁾	dB(A)	93	93	94	95	95	97	97	99	99
<i>Ograniczenia warunków pracy</i>										
Maks. temperatura zewnętrzna ⁽³⁾	°C	44	39	36	41	43	38	40	35	36
Min. temperatura zewnętrzna ⁽³⁾	°C	6								
Min. temperatura parowania	°C	-5								

(1) Temperatura parowania : 7°C - Powietrze: 35°C (2) Warunki Eurovent

(3) Temperatura parowania : 7°C



□ DANE OGÓLNE - WERSJE LN i SLN

RA - wersja LN	RA	90	100	110	130	150	200	230	300	370
<i>Tryb chłodzenia</i>										
Moc chłodnicza ⁽¹⁾	kW	102	109	123	140	167	224	270	334	404
Pobór mocy ⁽¹⁾	kW	38	40	49	58	64	87	112	131	169
Przeładnia cieplna		2,7	2,7	2,5	2,4	2,6	2,6	2,4	2,5	2,4
<i>Dane elektryczne</i>										
Napięcie	V / fazy / Hz	400/3/50								
Prąd rozruchowy	A	195	220	255	250	290	360	440	440	540
Maks. pobór prądu	A	80	80	96	108	128	168	203	250	303
<i>Obieg czynnika chłodniczego</i>										
Liczba obiegów	Liczba	2	1	1	2	2	2	2	2	2
Sprężarka	Liczba	4	3	3	4	4	4	4	6	6
Stopnie wydajności	Liczba	4	3	3	4	4	4	4	6	6
Średnice rur	Cieczowe	2 x 7/8"	1 1/8"	1 1/8"	2 x 7/8"	2 x 7/8"	2 x 1 1/8"	2 x 1 1/8"	2 x 1 3/8"	2 x 1 3/8"
	Gazowe	2 x 1 5/8"	2 1/8"	2 1/8"	2 x 2 1/8"	2 x 2 1/8"	2 x 2 1/8"	2 x 2 1/8"	2 x 2 5/8"	2 x 2 5/8"
<i>Wentylator skraplacza (śmigłowy)</i>										
Liczba	Liczba	2	2	2	3	3	4	4	6	6
Nominalny przepływ powietrza	m ³ /h	35200	33200	33200	51000	49200	66400	64600	100000	97000
Pobór mocy silnika	kW	3	3	3	4,5	4,5	6	6	9	9
Prędkość wentylatora	obr./min.	1090								
<i>Dane akustyczne</i>										
Ciśnienie akustyczne ⁽²⁾	dB(A)	87	87	88	89	89	91	91	92	93
<i>Ograniczenia warunków pracy</i>										
Maks. temperatura zewnętrzna ⁽³⁾	°C	42	43	40	39	42	42	41	40	39
Min. temperatura zewnętrzna ⁽³⁾	°C	6								
Min. temperatura parowania	°C	- 5								

(1) Temperatura parowania : 7°C - Powietrze: 35°C (2) Warunki EUROVENT

(3) Temperatura parowania : 7°C

RA - Wersja SLN	RA	40	45	65	75	90	100	110
<i>Tryb chłodzenia</i>								
Moc chłodnicza ⁽¹⁾	kW	47	54	74	85	107	111	127
Pobór mocy ⁽¹⁾	kW	13	16	24	29	33	37	44
Przeładnia cieplna		3,5	3,3	3,0	2,9	3,2	3,0	2,9
<i>Dane elektryczne</i>								
Napięcie	V / fazy / Hz	400/3/50						
Prąd rozruchowy	A	120	145	185	215	190	210	245
Maks. pobór prądu	A	32	40	53	63	78	78	93
<i>Obieg czynnika chłodniczego</i>								
Liczba obiegów	Liczba	1	1	1	1	2	1	1
Sprężarka	Liczba	2	2	2	2	4	3	3
Stopnie wydajności	Liczba	2	2	2	2	4	3	3
Średnice rur	Cieczowe	7/8"	7/8"	7/8"	7/8"	2 x 7/8"	1 1/8"	1 1/8"
	Gazowe	1 5/8"	1 5/8"	2 1/8"	2 1/8"	2 x 1 5/8"	2 1/8"	2 1/8"
<i>Wentylator skraplacza (śmigłowy)</i>								
Liczba	Liczba	2	2	2	2	4	3	3
Nominalny przepływ powietrza	m ³ /h	20600	20600	20300	20100	41200	30450	30150
Pobór mocy silnika	kW	3	3	3	3	6	4,5	4,5
Prędkość wentylatora	obr./min.	700						
<i>Dane akustyczne</i>								
Ciśnienie akustyczne ⁽²⁾	dB(A)	77	77	78	78	80	80	80
<i>Ograniczenia warunków pracy</i>								
Maks. temperatura zewnętrzna ⁽³⁾	°C	54	52	52	52	52	50	50
Min. temperatura zewnętrzna ⁽³⁾	°C	6						
Min. temperatura parowania	°C	- 5						

(1) Temperatura parowania : 7°C - Powietrze: 35°C (2) Warunki Eurovent

(3) Temperatura parowania : 7°C

□ DANE OGÓLNE - WERSJA SLN (CIAĞ DALSZY)

RA - wersja SLN	RA	130	150	200	230	300	370
<i>Tryb chłodzenia</i>							
Moc chłodnicza ⁽¹⁾	kW	147	169	221	255	329	397
Pobór mocy ⁽¹⁾	kW	50	59	74	89	133	173
Przekładnia cieplna		3,0	2,9	3,0	2,9	2,5	2,3
<i>Dane elektryczne</i>							
Napięcie	V / fazy / Hz	400/3/50					
Prąd rozruchowy	A	235	275	285	335	420	520
Maks. pobór prądu	A	103	123	154	184	241	293
<i>Obieg czynnika chłodniczego</i>							
Liczba obiegów	Liczba	2	2	2	2	2	2
Sprężarka	Liczba	4	4	6	6	6	6
Stopnie wydajności	Liczba	4	4	6	6	6	6
Średnice rur	Cieczowe	2 x 7/8"	2 x 7/8"	2 x 1 1/8"	2 x 1 1/8"	2 x 1 3/8"	2 x 1 3/8"
	Gazowe	2 x 2 1/8"	2 x 2 1/8"	2 x 2 1/8"	2 x 2 1/8"	2 x 2 5/8"	2 x 2 5/8"
<i>Wentylator skraplacza (śmigłowy)</i>							
Liczba	Liczba	4	4	6	6	8	8
Nominalny przepływ powietrza	m ³ /h	40600	40200	60900	60300	81200	80400
Pobór mocy silnika	kW	6	6	9	9	12	12
Prędkość wentylatora	obr./min.	700					
<i>Dane akustyczne</i>							
Ciężnienie akustyczne ⁽²⁾	dB(A)	81	81	83	83	84	85
<i>Ograniczenia warunków pracy</i>							
Maks. temperatura zewnętrzna ⁽³⁾	°C	52	52	50	50	48	47
Min. temperatura zewnętrzna ⁽³⁾	°C	6					
Min. temperatura parowania	°C	- 5					

(1) Temperatura parowania : 7°C - Powietrze: 35°C (2) Warunki Eurovent

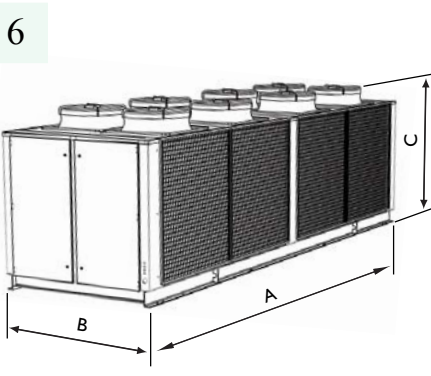
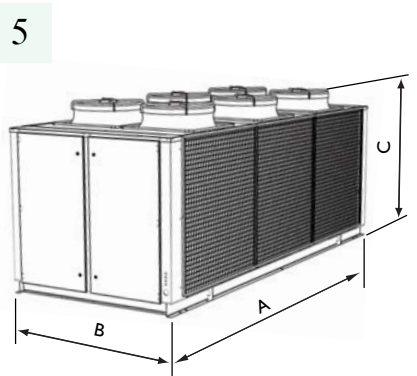
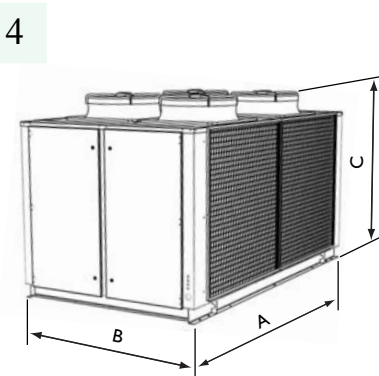
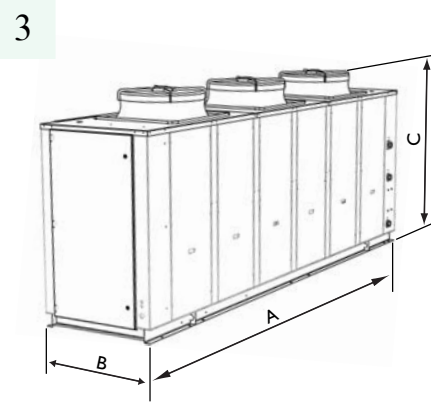
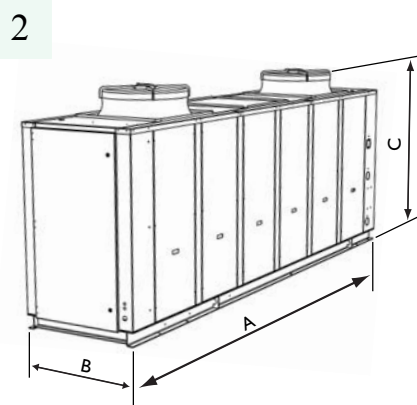
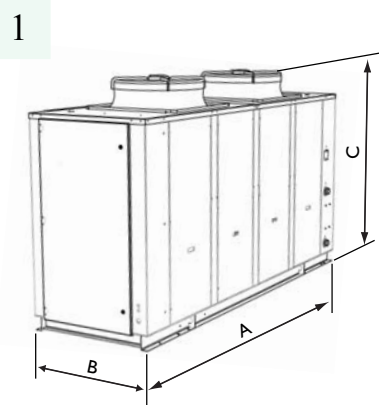
(3) Temperatura parowania : 7°C

□ OPCJE

- Wersja z czynnikiem R22.
- Skraplacze zabezpieczone powłoką Alucoat 507.
- Osuszacz filtra z wymiennym wkładem.
- Wziernik.
- Zawór cieczowy.
- Zawór gazowy
- Obejście gorącego gazu
- Akumulator w linii ssania
- Manometry wysokiego i niskiego ciśnienia.
- Kratownice zabezpieczające skraplacz.
- Panele obudowy sprężarki (RAL 9002).
- Regulatory łagodnego startu (nie dotyczy wersji z zasilaniem 230 - III - 50 Hz).
- Grzałki oleju sprężarek zasilane z oddzielnego transformatora.
- Kategoria ochronna rozdzielnic elektrycznej IP 55.
- Regulator Climatic II + zadajnik z wyświetlaczem numerycznym KP02.
- Zadajnik z wyświetlaczem graficznym KP07.
- Odłącznik główny połączony mechanicznie z drzwiczkami.
- Gumowe wibroizolatory (dostarczane oddzielnie).
- Wibroizolatory sprężynowe (dostarczane oddzielnie)



WYMIARY / MASA

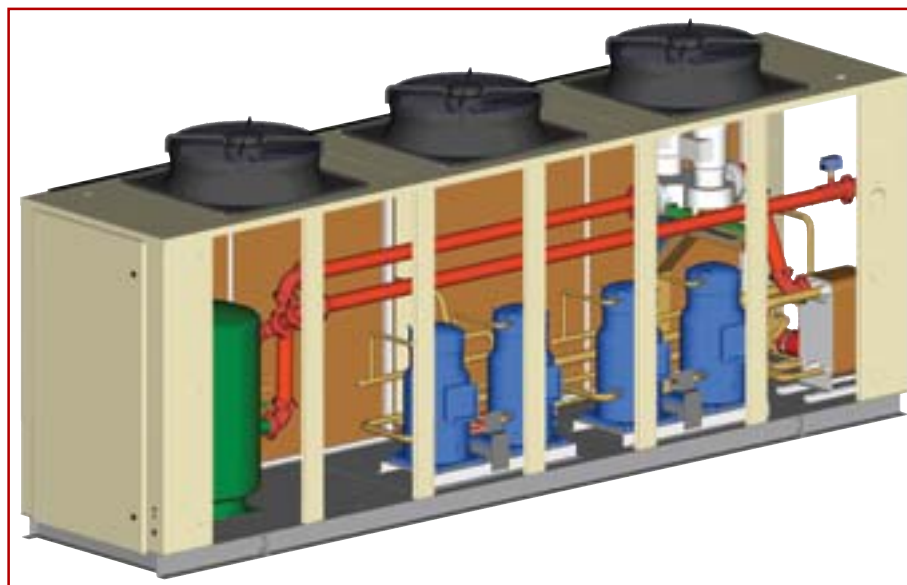


RA - Wersje Std., Std Plus i LN	RA	90	100	110	130	150	200	230	300	370
<i>Widok</i>		2	1	1	3	3	4	4	5	5
A	mm	4704	3304	3304	4704	4704	3304	3304	4704	4704
B	mm	1054	1054	1054	1054	1054	1904	1904	1904	1904
C - Wersja standardowa	mm	1913	1884	1884	1913	1913	1933	1933	1933	1933
C - Wersje Std Plus i LN	mm	1942	1913	1913	1942	1942	1962	1962	1962	1962
Masa bez wody - Wersja standardowa	kg	1112	857	889	1187	1220	1678	1717	2345	2393
Masa bez wody - Wersja Std Plus	kg	1125	868	895	1206	1278	1757	1801	2466	2530
Masa bez wody - Wersja LN	kg	1129	891	922	1206	1273	1798	1842	2532	2562
Masa robocza - Wersja standardowa	kg	1142	876	909	1217	1258	1718	1773	2413	2479
Masa robocza - Wersja Std Plus	kg	1155	887	915	1236	1316	1797	1857	2534	2616
Masa robocza - Wersja LN	kg	1159	917	948	1236	1311	1852	1910	2614	2668

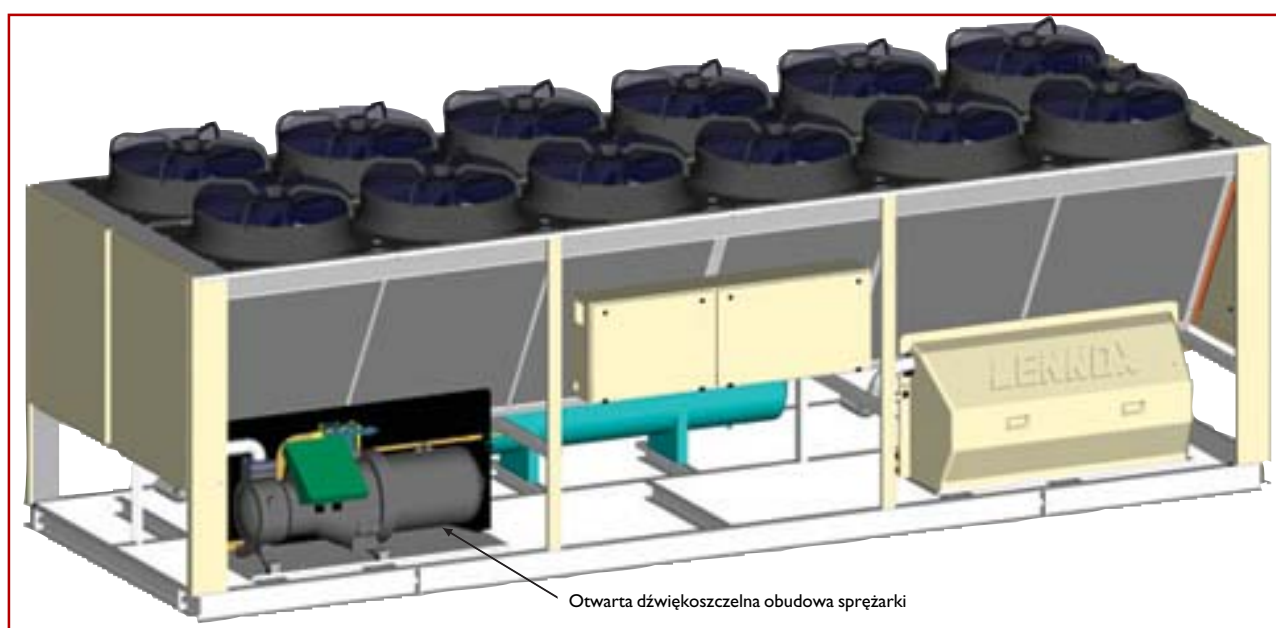
RA - wersja SLN	RA	40	45	65	75	90	100	110
<i>Widok</i>		1	1	1	1	4	3	3
A	mm	3304	3304	3304	3304	3304	4704	4704
B	mm	1054	1054	1054	1054	1904	1054	1054
C	mm	1942	1942	1942	1942	1962	1942	1942
Masa bez wody	kg	824	848	891	936	1388	1170	1227
Masa robocza	kg	843	867	915	968	1426	1206	1272

RA - wersja SLN	RA	130	150	200	230	300	370
<i>Widok</i>		4	4	5	5	6	6
A	mm	3304	3304	4704	4704	6404	6404
B	mm	1904	1904	1904	1904	1901	1901
C	mm	1962	1962	1962	1962	2002	2002
Masa bez wody	kg	1490	1571	2036	2152	3014	3100
Masa robocza	kg	1538	1635	2108	2246	3126	3230

Aby sprostać wymaganiom naszych klientów musimy szybko reagować na ich życzenia oraz zapewniać zarówno doskonałe parametry urządzeń, jak i ich wysoką jakość. Istotną rolę w tym procesie odgrywa opracowywanie nowych wyrobów. W celu skrócenia czasu projektowania oraz optymalizacji budowy i montażu stosujemy zaawansowany system projektowania wspomaganego komputerowo wykorzystujący modelowanie 3-wymiarowe (Pro-Engineer).



ECOLOGIC - WA 150D STD z integralnym modułem hydraulicznym



ECOMAX - LCH 652VK LN

