

ECOLEAN



INFORMACJE OGÓLNE O SERII

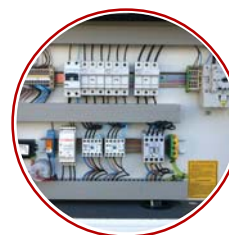
W ziębiarkach cieczy Ecolean zastosowano najnowsze rozwiązania technologiczne, takie jak sprężarki typu scroll, sterowanie mikroprocesorowe, płytowe wymienniki ciepła łączone lutem twardym, itp.. Każde z urządzeń jest dostępne w wersji **tylko chłodzącej** lub jako **pompa ciepła**.

Unikalna konstrukcja każdej obudowy daje następujące korzyści:

- małe wymiary gabarytowe,
- optymalny dostęp do różnych elementów urządzenia,
- **integralny moduł hydrauliczny** znajdujący się w tej samej obudowie,
- wentylator skraplacza o **dostępnym ciśnieniu** do 350 Pa (wersja FP) lub wyższym (w zależności od wielkości urządzenia).

REGULATOR CLIMATIC™

- Regulator mikroprocesorowy.
- Sterowanie czasowe:
 - wyrównywanie czasu pracy sprężarek.
 - zapobieganie krótkim cyklom pracy sprężarek.
- Wyświetlanie temperatury wody wpływającej/wyływającej.
- Sygnalizowanie oraz obsługa awarii poszczególnych elementów urządzenia.
- Alarm ogólny z raportem.
- Zdalne wyłączenie/włączenie.
- Ochrona przeciwzamrożeniowa.
- Sterowanie odszranianiem (tylko w pompach ciepła).
- Sterowanie modułem hydraulicznym (pompa, zabezpieczenia, itp.).
- Wyświetlacz cyfrowy z przyciskami funkcyjnymi.
- Moduł zdalnego sterowania (100 metrów kabla).
 - Odczyt : nastawa chłodzenia/ogrzewania, temperatura wody wpływającej/wyływającej, temperatura odszraniania (pompa ciepła), kody błędów (awarii), tryby pracy.
 - Wybór : włączenie/wyłączenie, tryb pracy: ogrzewanie/chłodzenie.



BUDOWA

- Rama ze stali ocynkowanej z otworami umożliwiającymi transportowanie podnośnikiem widłowym.
- Fabrycznie malowana obudowa ze stali ocynkowanej.
- Kolor RAL 9002
- Hermetyczna sprężarka typu scroll.
- Czynnik chłodniczy R407C.
- Parownik płytowy ze stali nierdzewnej 316 łączonej lutem twardym.
- Osiowy wentylator skraplacza - dostępne ciśnienie zależy od wersji urządzenia.
- Rozdzielnica elektryczna spełniająca wymagania normy EN 60 204-1.
- 1 lub 2 niezależne obiegi chłodnicze (w zależności od wielkości urządzenia).
- Osuszacz filtra, zawór elektromagnetyczny, termostatyczny zawór rozprężny, presostaty niskiego/wysokiego ciśnienia, akumulator oraz zawór 4-drogowy (tylko pompy ciepła).
- Elektroniczny regulator CLIMATIC™ z modułem wyświetlacza/zadajnika.
- **Standardowo wyposażone w regulator zimowy wentylatorów skraplacza.**
- Gwintowane przyłącza hydrauliczne.



□ DANE OGÓLNE - WERSJA STANDARDOWA

ECOLEAN STD	EAC / EAR	0091	0111	0151	0191	0211	0251	
<i>Tryb chłodzenia</i>								
Wydajność chłodnicza ⁽¹⁾	kW	9	11	13	17	19	23	
Pobór mocy ⁽¹⁾	kW	3	3,6	4,3	5,6	6,3	8,5	
Przekładnia cieplna		3,0	3,1	3,0	3,0	3,0	2,7	
<i>Tryb ogrzewania</i>								
Moc grzewcza ⁽²⁾	kW	9	11	13	18	20	24	
Pobór mocy ⁽²⁾	kW	3,1	3,9	4,6	6,0	6,8	9,0	
Przekładnia cieplna		2,9	2,8	2,8	3,0	2,9	2,7	
<i>Dane elektryczne</i>								
Napięcie	V / Fazy / Hz	400/3/50 ^{(5) (6)}						
Prąd rozruchowy	A	38	44	54	83	82	102	
Maks. pobór prądu	A	8	12	14	18	17	21	
<i>Obieg czynnika chłodniczego</i>								
Liczba obiegów	Liczba	1						
Sprężarka	Liczba	1						
Parownik	Typ	Płyty łączone lutem twardym						
Stopnie wydajności	Liczba	1						
Ładunek czynnika w obiegu (urządzenie chłodzące / pompa ciepła)	kg	3 / 3,1	3 / 3,1	3,4 / 3,9	4 / 5	5,5 / 6,5	6 / 6,2	
<i>Przylącze hydrauliczne</i>								
Typ		Gwintowane						
Średnica	Cale	1"	1"	1"	1"	1"	1 1/2"	
<i>Wentylator skraplacza (śmigłowy)</i>								
Liczba	Liczba	1	2	2	2	2	1	
Nominalny przepływ powietrza	m ³ /h	3500	6500	6700	6500	6300	9500	
Łączny pobór mocy silnika	kW	0,15	0,3	0,32	0,3	0,28	0,75	
Prędkość wentylatora	obr./min.	900						
<i>Dane akustyczne</i>								
Ciśnienie akustyczne ^{(3) / (4)}	dB(A)	65,5 / 63,5	68,7 / 66,7	69,5 / 67	72,3 / 69,8	75,3 / 71,8	77,2 / 73,7	
<i>Ograniczenia warunków pracy (urządzenie chłodzące / pompa ciepła)</i>								
Maks. temperatura zewnętrzna	°C	46 / 23						
Min. temperatura zewnętrzna	°C	-10						
Maks. temperatura wody wpływającej	°C	17 / 43						
Min. temperatura wody wypływającej	°C	10						
ECOLEAN STD	EAC / EAR	0291	0351	0431	0472	0552	0672	0812
<i>Tryb chłodzenia</i>								
Wydajność chłodnicza ⁽¹⁾	kW	26	32	39	44	51	63	75
Pobór mocy ⁽¹⁾	kW	9,8	11,7	14,3	16,8	19,0	23,2	28,3
Przekładnia cieplna		2,7	2,7	2,7	2,6	2,7	2,7	2,7
<i>Tryb ogrzewania</i>								
Moc grzewcza ⁽²⁾	kW	27	33	41	47	52	65	81
Pobór mocy ⁽²⁾	kW	9,8	11,9	14,8	17,4	19,4	23,6	29,4
Przekładnia cieplna		2,8	2,8	2,8	2,7	2,7	2,8	2,8
<i>Dane elektryczne</i>								
Napięcie	V / Fazy / Hz	400/3/50 ^{(5) (6)}						
Prąd rozruchowy	A	112	138	164	121	133	163	194
Maks. pobór prądu	A	24	29	33	42	48	58	67
<i>Obieg czynnika chłodniczego</i>								
Liczba obiegów (Chłodzenie / tryb ogrzewania)	Liczba	1	1	1	1 / 2	1 / 2	1 / 2	1 / 2
Sprężarka	Liczba	1	1	1	2	2	2	2
Parownik	Typ	Płyty łączone lutem twardym						
Stopnie wydajności	Liczba	1	1	1	2	2	2	2
Ładunek czynnika w obiegu (urządzenie chłodzące / pompa ciepła)	kg	6,5/7	8,2/9	9,5/10,5	12/2x6,2	14/2x7	17,6/2x9	20,5/2x10,5
<i>Przylącze hydrauliczne</i>								
Typ		Gwintowane						
Średnica	Cale	1 1/2"	1 1/2"	1 1/2"	2"	2"	2"	2"
<i>Wentylator skraplacza (śmigłowy)</i>								
Liczba	Liczba	1	1	1	2	2	2	2
Nominalny przepływ powietrza	m ³ /h	11500	11000	10500	19000	23000	22000	21000
Łączny pobór mocy silnika	kW	0,9	0,85	0,83	1,5	1,8	1,7	1,66
Prędkość wentylatora	obr./min.	900						
<i>Dane akustyczne</i>								
Ciśnienie akustyczne ^{(3) / (4)}	dB(A)	80,6 / 77,1	81,1 / 77,6	82,8 / 78,3	80,2 / 76,7	83,6 / 80,1	84,1 / 80,6	85,8 / 81,3
<i>Ograniczenia warunków pracy (urządzenie chłodzące / pompa ciepła)</i>								
Maks. temperatura zewnętrzna	°C	46 / 23						
Min. temperatura zewnętrzna	°C	-10						
Maks. temperatura wody wpływającej	°C	17 / 43						
Min. temperatura wody wypływającej	°C	10						

(1) Woda : 12°C / 7°C - Powietrze : 35°C (2) Woda : 45°C - Powietrze : 7°C (3) Warunki EUROVENT (4) Z opcjonalną izolacją akustyczną sprężarki
(5) Dostępna wersja z zasilaniem 230/3/50 (6) Wielkość 0091 jest też dostępna w wersjach z zasilaniem 230/1/50 oraz 230/3/50



□ DANE OGÓLNE - WERSJA O WYSOKIM SPRĘŻU

ECOLEAN FP	EAC / EAR	0091	0111	0151	0191	0211
<i>Tryb chłodzenia</i>						
Wydajność chłodnicza ⁽¹⁾	kW	9	11	13	17	19
Pobór mocy ⁽¹⁾	kW	3,2	3,9	4,7	6,1	6,9
Przeładnia cieplna		2,8	2,8	2,8	2,8	2,8
<i>Tryb ogrzewania</i>						
Moc grzewcza ⁽²⁾	kW	9	11	13	18	20
Pobór mocy ⁽²⁾	kW	3,1	3,9	4,6	6,0	6,8
Przeładnia cieplna		2,9	2,8	2,8	3,0	2,9
<i>Dane elektryczne</i>						
Napięcie	V / Fazy / Hz	400/3/50 ^{(4) (5)}				
Prąd rozruchowy	A	41	50,5	60,7	89,4	87,9
Maks. pobór prądu	A	11	18	20,4	24	23,1
<i>Wentylator skraplacza o dużym ciśnieniu statycznym</i>						
Nominalne ciśnienie statyczne	Pa	50				
Maksymalne ciśnienie statyczne	Pa	200				
Liczba	Liczba	1	2	2	2	2
Nominalny przepływ powietrza	m ³ /h	2700	5700	5900	5700	5500
Łączny pobór mocy silnika	kW	0,8	1,75	1,8	1,75	1,7
Prędkość wentylatora	obr./min.	1450				
<i>Dane akustyczne</i>						
Ciśnienie akustyczne ⁽³⁾	dB(A)	78,4	81,4	81,5	81,7	82,2
<i>Ograniczenia warunków pracy (urządzenie chłodzące / pompa ciepła)</i>						
Maks. temperatura zewnętrzna	°C	45 / 23				
Min. temperatura zewnętrzna	°C	-10				
Maks. temperatura wody wpływającej	°C	17 / 43				
Min. temperatura wody wypływającej	°C	10				

ECOLEAN FPI / FP2	EAC / EAR	0251	0291	0351	0431	0472	0552	0672	0812
<i>Tryb chłodzenia</i>									
Wydajność chłodnicza ⁽¹⁾	kW	23	26	32	39	44	51	63	75
Pobór mocy ⁽¹⁾	kW	9,2	10,7	12,8	15,6	18,3	21,1	25,3	30,9
Przeładnia cieplna		2,5	2,4	2,5	2,5	2,4	2,4	2,5	2,4
<i>Tryb ogrzewania</i>									
Moc grzewcza ⁽²⁾	kW	24	27	33	41	47	52	65	81
Pobór mocy ⁽²⁾	kW	9,0	10	11,9	14,8	17,4	19,4	23,6	29,4
Przeładnia cieplna		2,7	2,7	2,8	2,8	2,7	2,7	2,8	2,8
<i>Dane elektryczne</i>									
Napięcie	V / Fazy / Hz	400/3/50 ^{(4) (5)}							
Prąd rozruchowy - Wersja FPI	A	106,6	116	142,3	168,7	130,6	142,3	172,3	202,7
Maks. pobór prądu - Wersja FPI	A	26	28,7	33,6	37,8	52	57,4	67,2	75,6
Prąd rozruchowy - Wersja FP2	A	103,1	112,5	138,8	165,2	123,6	135,3	165,3	195,7
Maks. pobór prądu - Wersja FP2	A	22,5	25,2	30,1	34,3	45	50,4	60,2	68,6
<i>Wentylator skraplacza o dużym ciśnieniu statycznym</i>									
Nominalne ciśnienie statyczne - Wersja FPI	Pa	50							
Maksymalne ciśnienie statyczne - Wersja FPI	Pa	120							
Nominalne ciśnienie statyczne - Wersja FP2	Pa	200							
Maksymalne ciśnienie statyczne - Wersja FP2	Pa	350							
Liczba	Liczba	1	1	1	1	2	2	2	2
Nominalny przepływ powietrza - Wersja FPI	m ³ /h	11500	11500	11000	10500	23000	23000	22000	21000
Łączny pobór mocy silnika- Wersja FPI	kW	1,7	1,7	1,65	1,65	3,4	3,4	3	3
Nominalny przepływ powietrza - Wersja FP2	m ³ /h	10800	10800	10400	10000	21600	21600	20800	20000
Łączny pobór mocy silnika- Wersja FP2	kW	2,3	2,3	2,3	2,25	4,6	4,6	4,6	4,5
Prędkość wentylatora	obr./min.	1450							
<i>Dane akustyczne</i>									
Ciśnienie akustyczne - Wersja FPI ⁽³⁾	dB(A)	86,1	86,5	86,7	87,2	89,1	89,5	89,7	90,2
Ciśnienie akustyczne - Wersja FP2 ⁽³⁾	dB(A)	89,7	89,8	89,9	90,2	92,7	92,8	92,9	93,2
<i>Ograniczenia warunków pracy (urządzenie chłodzące / pompa ciepła)</i>									
Maks. temperatura zewnętrzna - Wersja FPI	°C	46 / 23							
Maks. temperatura zewnętrzna - Wersja FP2	°C	44 / 23							
Min. temperatura zewnętrzna	°C	-10							
Maks. temperatura wody wpływającej	°C	17 / 43							
Min. temperatura wody wypływającej	°C	10							

(1) Woda : 12°C / 7°C - Powietrze : 35°C (2) Woda : 45°C - Powietrze : 7°C

(3) Warunki EUROVENT

(4) Dostępna wersja z zasilaniem 230/3/50 (5) Wielkość 0091 jest też dostępna w wersjach z zasilaniem 230/1/50 oraz 230/3/50

□ DANE OGÓLNE - INTEGRALNY MODUŁ HYDRAULICZNY

ECOLEAN HY / HN	EAC / EAR	009I	011I	015I	019I	021I	025I
<i>Moduł pompy</i>							
Nominalny przepływ powietrza	l/s	0,41	0,5	0,6	0,81	0,88	1,08
Dostępne ciśnienie statyczne	kPa	208	178	177	157	153	152
Napięcie	V / Fazy / Hz	230/1/50			400/3/50 ⁽²⁾		
Pobór mocy	kW	0,49	0,49	0,49	0,72	0,72	0,72
Maks. pobór prądu	A	2,3	2,3	2,3	1,4	1,4	1,4
Objętość naczynia wzbiorczego	l	5	5	5	5	5	12
Ciśnienie maksymalne - Naczynie wzbiorcze	Bar	4					
Masa	kg	14	14	14	14	15	16
<i>Zbiornik buforowy⁽¹⁾</i>							
Objętość	l	50	50	50	50	50	75
Masa	kg	30	30	30	30	30	31
Grzałka przeciwzamrozeniowa (opcja)	kW				2,25		
Dodatkowa nagrzewnica elektryczna (opcja tylko dla pomp ciepła)	kW	6			9		

ECOLEAN HY / HN	EAC / EAR	029I	035I	043I	0472	0552	0672	0812	
<i>Moduł pompy</i>									
Nominalny przepływ wody	l/s	1,24	1,53	1,84	2,1	2,44	2,99	3,58	
Dostępne ciśnienie statyczne	kPa	136	159	118	140	133	185	143	
Napięcie	V / Fazy / Hz	400/3/50 ⁽²⁾							
Pobór mocy	kW	0,72	1	1	1,17	1,17	1,55	1,55	
Maks. pobór prądu	A	1,4	1,7	1,7	2,1	2,1	2,8	2,8	
Objętość naczynia wzbiorczego	l	12	12	12	18	18	18	18	
Ciśnienie maksymalne - Naczynie wzbiorcze	Bar	4							
Masa	kg	16	17	17	23	23	24	24	
<i>Zbiornik buforowy⁽¹⁾</i>									
Objętość	l	75	75	75	100	100	100	100	
Masa	kg	31	31	31	32	32	33	33	
Grzałka przeciwzamrozeniowa (opcja)	kW	2,25							
Dodatkowa nagrzewnica elektryczna (opcja tylko dla pomp ciepła)	kW	9			12				

(1) Dostępne tylko dla urządzeń w wersji z modułem "Hydronic".

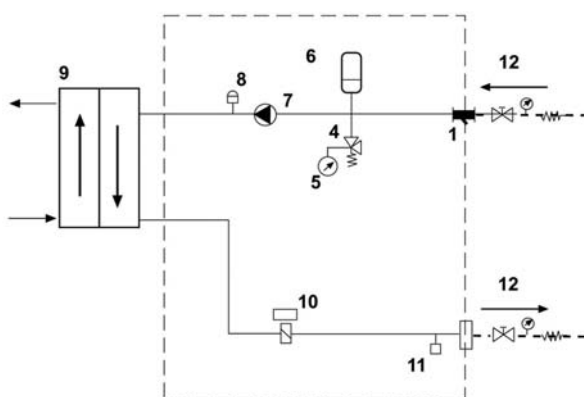
(2) Dostępna wersja z zasilaniem 230/3/50.



□ SCHEMAT DZIAŁANIA - INTEGRALNY MODUŁ HYDRAULICZNY

MODUŁ "HYDRAULIC" (HY)

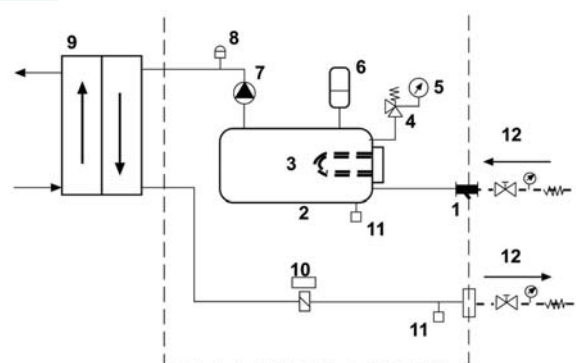
1



1. Filtr wody (wymijowany)
2. Zbiornik
3. Grzałka nurkowa zbiornika (opcjonalna)
4. Zawór bezpieczeństwa
5. Manometr
6. Naczynie wzbiorcze
7. Pompa

MODUŁ "HYDRONIC" (HN)

2

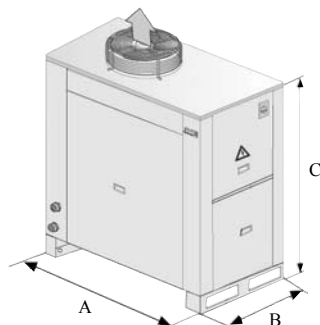


8. Zawór odpowietrzający
9. Wymiennik płytowy
10. Czujnik przepływu
11. Zawór spustowy
12. Wodne zawory odcinające (opcjonalne)

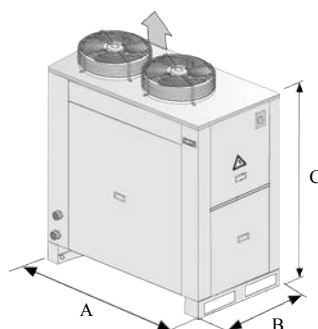


WYMIARY / MASA

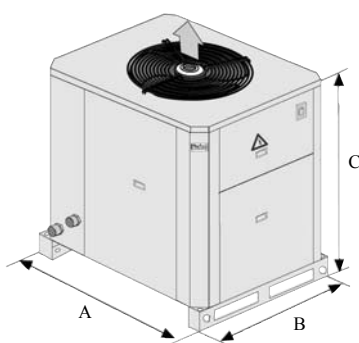
1



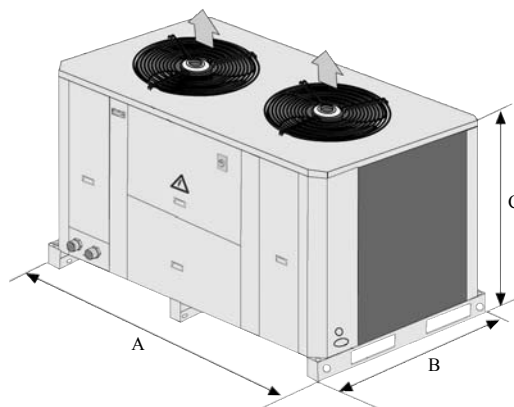
2



3



4



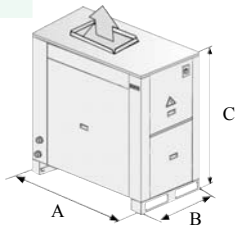
ECOLEAN WERSJA STANDARDOWA	EAC / EAR	0091	0111	0151	0191	0211	0251
<i>Widok</i>		1	2	2	2	2	3
A	mm	1195	1195	1195	1195	1195	1195
B	mm	660	660	660	660	660	980
C	mm	1375	1375	1375	1375	1375	1375
Masa robocza - urządzenie chłodzące ⁽¹⁾	kg	147	155	168	181	245	272
Masa robocza - pompa ciepła ⁽¹⁾	kg	150	158	172	185	250	277
Dodatkowa masa - moduł "HYDRAULIC" bez wody ⁽²⁾	kg	14	14	14	14	15	16
Dodatkowa masa - moduł "HYDRONIC" bez wody ⁽²⁾	kg	44	44	44	44	45	47

ECOLEAN WERSJA STANDARDOWA	EAC / EAR	0291	0351	0431	0472	0552	0672	0812
<i>Widok</i>		3	3	3	4	4	4	4
A	mm	1195	1195	1195	1960	1960	1960	1960
B	mm	980	980	980	1195	1195	1195	1195
C	mm	1375	1375	1375	1375	1375	1375	1375
Masa robocza - urządzenie chłodzące ⁽¹⁾	kg	281	309	345	540	551	596	670
Masa robocza - pompa ciepła ⁽¹⁾	kg	285	317	353	549	561	612	685
Dodatkowa masa - moduł "HYDRAULIC" bez wody ⁽²⁾	kg	16	17	17	23	23	24	24
Dodatkowa masa - moduł "HYDRONIC" bez wody ⁽²⁾	kg	47	48	48	55	55	57	57

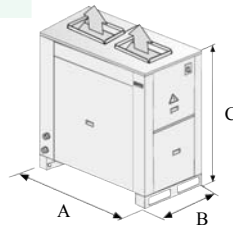
(1) Bez modułu "HYDRAULIC" lub "HYDRONIC"

(2) Masa, którą trzeba dodać do masy urządzenia. - Uwaga! Przy obliczaniu całkowitego ciężaru trzeba uwzględnić objętość elementów.

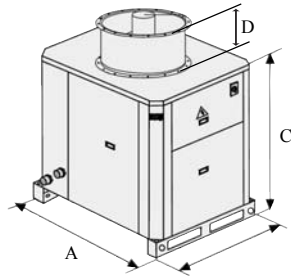
1



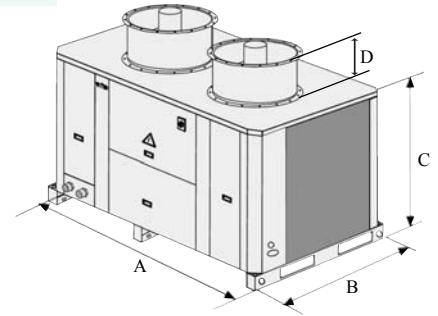
2



3



4



ECOLEAN FP	EAC / EAR	0091	0111	0151	0191	0211
<i>Widok</i>		1	2	2	2	2
A	mm	1195	1195	1195	1195	1195
B	mm	660	660	660	660	660
C	mm	1375	1375	1375	1375	1375
Masa robocza - urządzenie chłodzące ⁽¹⁾	kg	156	173	186	199	263
Masa robocza - pompa ciepła ⁽¹⁾	kg	159	176	190	204	268
Dodatkowa masa - moduł "HYDRAULIC" bez wody ⁽²⁾	kg	14	14	14	14	15
Dodatkowa masa - moduł "HYDRONIC" bez wody ⁽²⁾	kg	44	44	44	44	45

ECOLEAN FPI / FP2	EAC / EAR	0251	0291	0351	0431	0472	0552	0672	0812
<i>Widok</i>		3	3	3	3	4	4	4	4
A	mm	1195	1195	1195	1195	1960	1960	1960	1960
B	mm	980	980	980	980	1195	1195	1195	1195
C - Wersja FPI	mm	1615	1615	1615	1615	1615	1615	1615	1615
C - Wersja FP2	mm	1800	1800	1800	1800	1800	1800	1800	1800
D - Wersja FPI	mm	240	240	240	240	240	240	240	240
D - Wersja FP2	mm	425	425	425	425	425	425	425	425
Masa robocza - Urządzenie chłodzące FPI ⁽¹⁾	kg	297	296	324	360	590	581	626	700
Masa robocza - Urządzenie chłodzące FP2 ⁽¹⁾	kg	317	316	344	380	630	621	666	740
Masa robocza - Pompa ciepła FPI ⁽¹⁾	kg	302	301	332	368	599	592	642	716
Masa robocza - Pompa ciepła FP2 ⁽¹⁾	kg	322	321	352	388	639	632	682	756
Dodatkowa masa - moduł "HYDRAULIC" bez wody ⁽²⁾	kg	16	16	17	17	23	23	24	24
Dodatkowa masa - moduł "HYDRONIC" bez wody ⁽²⁾	kg	47	47	48	48	55	55	57	57

(1) Bez modułu "HYDRAULIC" lub "HYDRONIC"

(2) Masa, którą trzeba dodać do masy urządzenia. - Uwaga! Przy obliczaniu całkowitego ciężaru trzeba uwzględnić objętość elementów.

OPCJE

- Czujnik przepływu⁽¹⁾
- Filtr wody⁽¹⁾
- Grzałka ochrony przeciwzamrozeniowej parownika
- Grzałka ochrony przeciwzamrozeniowej zbiornika buforowego
- Kratownica zabezpieczająca wymiennik
- Regulator zimowy wentylatorów skraplacza (do -10°C)
- Wstrzykiwanie gorącego gazu
- Zabezpieczenie antykorozyjne wymiennika
- Gumowe wibroizolatory
- Izolacja akustyczna sprężarek
- Odłącznik główny
- Przekaznik alarmu ogólnego
- Monitor fazy
- Regulator łagodnego startu⁽²⁾
- Zdalny zadajnik
- Pompa⁽³⁾
- Zawory odcinające⁽⁴⁾
- Podwójna pompa⁽⁵⁾

(1) Standardowo w wersji "HYDRAULIC" lub "HYDRONIC".

(2) Dostępne tylko dla zasilania 400/3/50 Hz.

(3) Dostępne tylko w urządzeniach pojedynczych.

(4) Dostępne tylko dla wersji "HYDRAULIC" lub "HYDRONIC".

(5) Dostępne tylko dla wersji "HYDRONIC".

